

Catalog Number(s) • Numéro(s) de Catalogue • Les Numéros de Catalogue: 7860, 7862, 7862-R, 7863, 7863-R,

**CAUTION: RISK OF ELECTRIC SHOCK. DISCONNECT POWER BEFORE INSTALLING. NEVER WIRE ENERGIZED COMPONENTS.**

**NOTICE:** For installation by a qualified electrician in accordance with national and local electric codes and the following instructions.

**ATTENTION : RISQUE D'ÉLECTRO-CUTION. DÉCONNECTER L'ALIMENTATION ÉLECTRIQUE AVANT D'INSTALLER. NE JAMAIS CÂBLER DE COMPOSANTES SOUS TENSION.**

**AVIS :** Pour installation par un électricien qualifié, conformément au code national et aux codes locaux de l'électricité, ainsi qu'aux instructions suivantes.

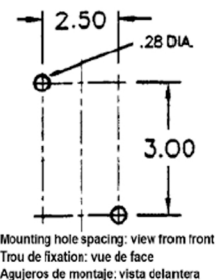
**PRECAUCIÓN: RIESGO DE ELECTROCHOQUE. DESCONECTE EL SUMINISTRO ELÉCTRICO ANTES DE INSTALAR. NUNCA CONECTE COMPONENTES ENERGIZADOS.**

**AVISO:** Para ser instalado por un electricista competente de acuerdo con los códigos eléctricos nacionales y locales y las siguientes instrucciones.

**WIRING INSTRUCTIONS FOR HORSEPOWER RATED AC SWITCH IN NEMA 3R ENCLOSURE, without overload protection.**

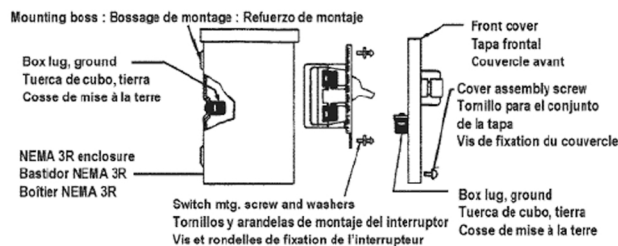
Pass & Seymour / Legrand catalog no's:

- 7860: NEMA 3R enclosure suitable for use with P&S 7862 and 7863 switches.
- 7862-R: 60 AMP 2 POLE switch with NEMA 3R enclosure. Side wire box lug termination. Device accepts #14 to #4 AWG wire.
- 7863-R: 60 AMP 3 POLE switch with NEMA 3R enclosure. Side wire box lug termination. Device accepts #14 to #4 AWG wire.



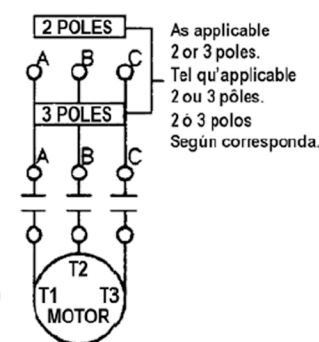
**CAUTION: RISK OF ELECTRIC SHOCK. DISCONNECT POWER BEFORE INSTALLING. NEVER WIRE ENERGIZED COMPONENTS.**

**NOTICE:** For installation by a qualified electrician in accordance with national and local electric codes and the following instructions.



- Select proper wire size and type for load and application. Refer to National Electrical Code®, article 310, for conductor information.
- Wiring method
  - Mount box using (2) assembly holes provided on back of box and install conduit.
  - The equipment grounding conductor must be pigtailed and connected to the green box lug on BOTH the cover and the box. Tighten to same torque as terminal screws (See chart No. 1 for torque values).

- Place the front cover lever in the "OFF" position. Place the toggle of the switch in the "OFF" position and orient switch so the toggle is pointed towards the bottom of the enclosure.
- Strip wires to 5/8". Do not tin conductors. Insert conductor fully into appropriately marked terminals (see diagram). See chart No. 1 for torque values.
- Assemble switch on top of box mounting bracket. Fasten with screws and washers provided. Tighten to 12 #/in.
- To install cover, position the switch toggle in the cover toggle-actuator, slide top of cover under overlap on top of box and swing down to close. Install screw to secure.



**WIRING INSTRUCTIONS FOR HORSEPOWER RATED AC SWITCH, without overload protection.**

Pass & Seymour / Legrand catalog nos:

- 7862 : 60 AMP 2 POLE switch. Side wire box lug termination. Device accepts #14 to #4 AWG wire.
- 7863 : 60 AMP 3 POLE switch. Side wire box lug termination. Device accepts #14 to #4 AWG wire.

**CAUTION: RISK OF ELECTRIC SHOCK. DISCONNECT POWER BEFORE INSTALLING. NEVER WIRE ENERGIZED COMPONENTS.**

**NOTICE:** For installation by a qualified electrician in accordance with national and local electric codes and the following instructions.

- Select proper wire size and type for load and application. Refer to National Electrical Code®, article 310, for conductor information.
- Wiring method.
  - Strip wires to 5/8". Do not tin conductors. Insert conductor fully into appropriately marked terminals (see diagram). See Chart No. 1 for torque values.

Chart No. 1	Tableau n° 1	Tabla N° 1
Recommended torque lbs./in. – 60A	Couple recommandé (lb/po) 60A	Par de torsión recomendado (lbs./pulg.) – 60A
Box Lug – 50 lbs./in.	Cosse du Boîtier – 50 lb/po	Tuerca de Cubo – 50 lbs./pulg.

Applies to Pass & Seymour / Legrand Enclosure Cat. No. 7860			Applicable au boîtier de n° cat. Pass & Seymour / Legrand 7860			Corresponde al bastidor N° de cat. Pass & Seymour / Legrand 7860		
	2-POLE	3-POLE		2 PÔLES	3 PÔLES		2 POLOS	3 POLOS
Volts	7862	7863	Volts	7862	7863	Voltios	7862	7863
A.C	Maximum H.P.	Maximum H.P.	C.A.	H.P. maxi	H.P. maxi	C.A.	Potencia máxima (HP)	Potencia máxima (HP)
120	3	5	120	3	5	120	3	5
240	5	10	240	5	10	240	5	10
480	15	25	480	15	25	480	15	25
600	15	30	600	15	30	600	15	30
	General Use Rating	General Use Rating		Capacité pour utilisation générale	Capacité pour utilisation générale		Clasificación para uso general	Clasificación para uso general
600	60A	60A	600	60A	60A	600	60 A	60 A

## INSTRUCTIONS EN FRANÇAIS

### INSTRUCTIONS DE CÂBLAGE POUR : INTERRUPTEUR POUR MOTEUR CA AVEC BOÎTIER NEMA 3R sans protection contre les surcharges.

No. catalogue Pass & Seymour / Legrand :

7860 : Boîtier NEMA 3R pour utilisation avec interrupteurs P&S 7862 et 7863.

7862-R : Interrupteur 60 AMP 2 PÔLES avec boîtier NEMA 3R. Bornier latéral. Accepte fils de calibre 14 à 4 AWG.

7863-R : Interrupteur 60 AMP 3 PÔLES avec boîtier NEMA 3R. Bornier latéral. Accepte fils de calibre 14 à 4 AWG.

**ATTENTION** : RISQUE D'ÉLECTROCUTION. DÉCONNECTER L'ALIMENTATION ÉLECTRIQUE AVANT D'INSTALLER. NE JAMAIS CÂBLER DE COMPOSANTES SOUS TENSION.

**AVIS** : Pour installation par un électricien qualifié, conformément au code national et aux codes locaux de l'électricité, ainsi qu'aux instructions suivantes.

- Sélectionner le fil de la dimension et du type appropriés pour la charge et l'application. Se reporter au code national américain de l'électricité, Article 310, pour les informations sur les conducteurs.
- Méthode de câblage.
  1. Monter le boîtier à l'aide des deux (2) trous de montage prévus à l'arrière du boîtier et installer la conduite électrique.
  2. Le conducteur de mise à la terre de l'équipement doit être raccordé en tire-bouchon à la cosse verte du couvercle **ET** du boîtier. Serrer au même couple que les vis du bornier (Voir tableau n° 1 pour les couples de serrage).
  3. Placer le levier du couvercle avant en position "OFF" (Arrêt). Placer le basculeur de l'interrupteur en position "OFF" (Arrêt) et orienter l'interrupteur de manière à ce que le basculeur soit dirigé vers le bas du boîtier.
  4. Dénuder les fils sur 5/8 po (15 mm). Ne pas étamer les conducteurs. Insérer les conducteurs bien à fond dans les bornes appropriées (voir schéma). Voir le tableau n° 1 pour les couples de serrage.
  5. Installer l'interrupteur sur la patte de fixation du boîtier. Fixer avec les vis et les rondelles fournies. Serrer à 12 lb/po.
  6. Pour installer le couvercle, positionner le basculeur de l'interrupteur dans l'actionneur du couvercle, insérer le haut du couvercle sous le rebord en haut du boîtier et fermer le couvercle. Installer la vis pour maintenir le couvercle en position.

### INSTRUCTIONS DE CÂBLAGE POUR : INTERRUPTEUR POUR MOTEUR CA sans protection contre les surcharges.

No. catalogue Pass & Seymour / Legrand :

7862 : Interrupteur 60 AMP 2 PÔLES. Bornier latéral.

Accepte fils de calibre 14 à 4 AWG.

7863 : Interrupteur 60 AMP 3 PÔLES. Bornier latéral.

Accepte fils de calibre 14 à 4 AWG.

**ATTENTION** : RISQUE D'ÉLECTROCUTION. DÉCONNECTER L'ALIMENTATION ÉLECTRIQUE AVANT D'INSTALLER. NE JAMAIS CÂBLER DE COMPOSANTES SOUS TENSION.

**AVIS** : Pour installation par un électricien qualifié, conformément au code national et aux codes locaux de l'électricité, ainsi qu'aux instructions suivantes.

1. Sélectionner le fil de la dimension et du type appropriés pour la charge et l'application. Se reporter au code national de l'électricité, Article 310, pour les informations sur les conducteurs.
2. Méthode de câblage.
  1. Dénuder les fils sur 5/8 po (15 mm). Ne pas étamer les conducteurs. Insérer les conducteurs bien à fond dans les bornes appropriées (voir schéma). Voir le tableau n° 1 pour les couples de serrage.

Chart No. 1	Tableau n° 1	Tabla N° 1
Recommended torque lbs./in. – 60A	Couple recommandé (lb/po) 60A	Par de torsión recomendado (lbs./pulg.) – 60A
Box Lug – 50 lbs./in.	Cosse du Boîtier – 50 lb/po	Tuerca de Cubo – 50 lbs./pulg.

## INSTRUCCIONES EN ESPAÑOL

### INSTRUCCIONES DE CABLEADO PARA: INTERRUPCIÓN DE CA CLASIFICADO EN CABALLOS DE FUERZA EN BASTIDOR NEMA 3R, sin protección contra las sobrecargas.

NÚM. DE CATÁLOGO Pass & Seymour / Legrand:

7860: Bastidor NEMA 3R adecuado para usarse con los interruptores P&S 7862 y 7863.

7862-R: Interruptor de 60 AMP, DE 2 POLOS con bastidor NEMA 3R. Terminación lateral. El dispositivo acepta alambre AWG #14 a #4.

7863-R: Interruptor de 60 AMP, DE 3 POLOS con bastidor NEMA 3R. Terminación lateral. El dispositivo acepta alambre AWG #14 a #4.

**PRECAUCIÓN**: RIESGO DE ELECTROCHOQUE. DESCONECTE EL SUMINISTRO ELÉCTRICO ANTES DE INSTALAR. NUNCA CONECTE COMPONENTES ENERGIZADOS.

**AVISO**: Para ser instalado por un electricista competente de acuerdo con los códigos eléctricos nacionales y locales y las siguientes instrucciones.

- Seleccione el alambre de tamaño y tipo adecuado para la carga y la aplicación. Para obtener información sobre los conductores, consulte el Artículo 310 del código eléctrico nacional de EE.UU.
- Método de cableado.
  1. Monte la caja usando los dos (2) agujeros de montaje suministrados en la parte trasera de la caja e instale el tubo-conducto.
  2. El conductor de puesta a tierra del equipo debe ser flexible y conectarse a la tuerca de cubo verde **TANTO** en la tapa como en la caja. Apriete al mismo par de torsión que los tornillos de los bornes (Consulte la tabla N° 1 a continuación para obtener los valores de par de torsión).
  3. Coloque la palanca de la tapa delantera en la posición "OFF" (Apagada). Coloque la palanca del interruptor en la posición "OFF" (Apagada) y oriente el interruptor de manera que la palanca apunte hacia el extremo inferior del bastidor.
  4. Desforre los alambres a 5/8 pulg. (15 mm). No estañe los conductores. Introduzca los conductores por completo en los terminales marcados correctos (consulte el diagrama). Consulte la tabla N° 1 con respecto a los valores de par de torsión.
  5. Monte el interruptor sobre el soporte de montaje de la caja. Afiancelo con los tornillos y arandelas suministrados. Apriete a 12 lbs./pulg.
  6. Para instalar la tapa, sitúe la palanca del interruptor en el actuador de palanca de la tapa, deslice el extremo superior de la tapa debajo del reborde sobre la caja y gírela hacia abajo para cerrarla. Instale el tornillo para asegurarla.

### INSTRUCCIONES DE CABLEADO PARA: INTERRUPCIÓN DE CA CLASIFICADO EN CABALLOS DE FUERZA, sin protección contra las sobrecargas.

NÚM. DE CAT. Pass & Seymour / Legrand:

7862: Interruptor de 60 AMP de 2 POLOS. Terminación lateral. El dispositivo acepta alambre AWG #14 a #4.

7863: Interruptor de 60 AMP de 3 POLOS. Terminación lateral. El dispositivo acepta alambre AWG #14 a #4.

**PRECAUCIÓN**: RIESGO DE ELECTROCHOQUE. DESCONECTE EL SUMINISTRO ELÉCTRICO ANTES DE INSTALAR. NUNCA CONECTE COMPONENTES ENERGIZADOS.

**AVISO**: Para ser instalado por un electricista competente de acuerdo con los códigos eléctricos nacionales y locales y las siguientes instrucciones.

1. Seleccione el alambre de tamaño y tipo adecuado para la carga y la aplicación. Para obtener información sobre los conductores, consulte el Artículo 310 del código eléctrico nacional de EE.UU.
2. Método de cableado.
  1. Desforre los alambres a 5/8 pulg. (15 mm). No estañe los conductores. Introduzca el conductor por completo en los terminales marcados correctos (consulte el diagrama). Consulte la tabla N° 1 con respecto a los valores de par de torsión.

Chart No. 1	Tableau n° 1	Tabla N° 1
Recommended torque lbs./in. – 60A	Couple recomendado (lb/po) 60A	Par de torsión recomendado (lbs./pulg.) – 60A
Box Lug – 50 lbs./in.	Cosse du Boîtier – 50 lb/po	Tuerca de Cubo – 50 lbs./pulg.