

# Installation Instructions – SNF Gripper

## Instructions d'installation – Pince SNF

## Instrucciones de instalación del sujetador SNF

**IMPORTANT:** Read carefully before installing fixture. Retain for future reference.

### WARNING

**Risk of fire, electrical shock, cuts and or other casualty hazards. This product must be installed in accordance with the applicable installation code by a qualified electrician or a person familiar with the construction and operation of the product and the hazards involved. Cooper Lighting assumes no responsibility for claims brought about by improper or careless installation or handling of this product.**

### ATTENTION

**Receiving Department: Note actual fixture description of any shortage or noticeable damage on delivery receipt. File claim for common carrier (LTL) directly with carrier. Claims for concealed damage must be filed within 15 days of delivery. All damaged material, complete with original packing must be retained.**

### CAUTION

Edges May Cut. Handle with care.

### CAUTION

Risk of Burn. Disconnect power and allow fixture to cool before changing bulb or handling fixture.

### WARNING

**Risk of Fire and Electric Shock. If not qualified, consult an electrician.**

### NOTICE

Green ground screw provided in proper location. Do not relocate.

### NOTICE

Lamps contain mercury, dispose according to local, state, or federal laws.

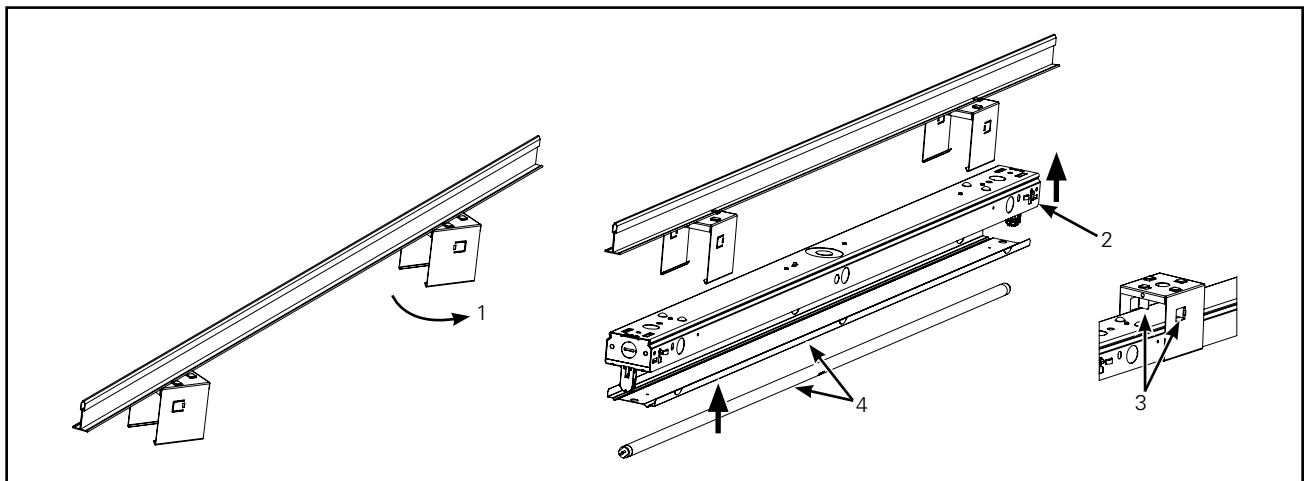
### NOTICE

If supply wires are located within 3 inches of ballast, use wire rated for at least 90°C (194°F).



## INSTALLATION

1. Insert in T-grid rotating until tabs are engaged.
2. Insert fixture into gripper (one in each end).
3. Bend tabs on gripper to secure channel.
4. Attach channel cover and lamps.



# Cooper Lighting

by **EAT•N**

## Instructions d'installation – Pince SNF

**IMPORTANT** : Lisez attentivement avant d'installer le luminaire. Conservez ces directives à des fins de consultation ultérieure.

### **AVERTISSEMENT**

**Risque d'incendie, de choc électrique, de coupures et autres accidents. Ce produit doit être installé conformément au code d'installation en vigueur par un électricien qualifié ou une personne familière avec la construction et le fonctionnement du produit, ainsi qu'avec les risques inhérents. Cooper Lighting n'assume aucune responsabilité quant aux réclamations dues à une installation ou à une manipulation inadéquate ou imprudente de ce produit.**

### **ATTENTION**

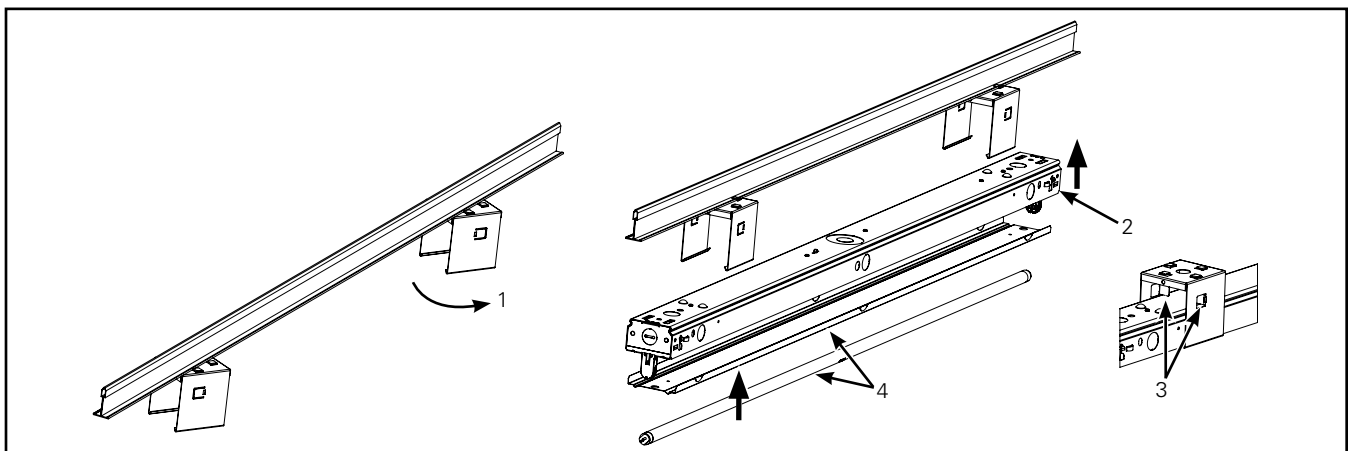
**Service de la réception : Veuillez fournir une description réelle de tout manque ou de tout dommage constaté à la réception du luminaire. Les réclamations contre le transporteur général (chargement de groupage) doivent être déposées directement auprès dudit transporteur. Les réclamations pour dommages cachés doivent être faites dans les 15 jours suivant la réception. Tout matériel endommagé doit être entièrement conservé avec son emballage d'origine.**

### **MISE EN GARDE**

Les bords peuvent être coupants. Manipulez avec précaution.

## INSTALLATION

1. Insérez les rails en T en effectuant des rotations jusqu'à ce que les pattes soient enclenchées.
2. Insérez le luminaire dans les pinces (une à chaque extrémité).
3. Recourbez les ergots sur les pinces afin de fixer le rail.
4. Fixez solidement le couvercle du rail et les lampes.



### **MISE EN GARDE**

Risque de brûlures. Mettez l'alimentation électrique hors tension et laissez refroidir le luminaire avant de le manipuler ou de changer la lampe.

### **AVERTISSEMENT**

**Risque d'incendie et de choc électrique. Si le personnel n'est pas qualifié, consultez un électricien.**

### **À NOTER**

Les vis de mise à la terre vertes se trouvent dans le bon emplacement. Ne les déplacez pas.

### **À NOTER**

Les lampes contiennent du mercure; disposez-en conformément aux lois fédérales, provinciales ou locales en vigueur.

### **À NOTER**

Si les fils d'alimentation sont situés à moins de 76,2 mm (3 po) du ballast, utiliser un fil classifié pour tolérer un minimum de 90°C (194°F).



IMPORTANTE: Lea atentamente antes de instalar la luminaria. Conserve estas instrucciones para tenerlas como referencia futura.

### ⚠️ ADVERTENCIA

**Riesgo de inflamabilidad, descarga eléctrica, cortes y otros riesgos de muerte. Un electricista cualificado o persona con conocimientos sobre la construcción y el funcionamiento del producto y los riesgos implicados debe instalarlo de conformidad con el código de instalación aplicable. Cooper Lighting no se responsabiliza por los reclamos presentados respecto de la instalación y la manipulación inapropiadas o negligentes de este producto.**

### ATENCIÓN

**Departamento de Entregas: Observe que la descripción real de la luminaria no carezca de piezas ni presente daños notorios al momento de su entrega. Presente el reclamo directamente al transportista de carga (LTL). Los reclamos por daños ocultos deben presentarse dentro de los 15 días posteriores a la entrega del producto. Se debe guardar todo el material dañado, junto con el embalaje original.**

### ⚠️ PRECAUCIÓN

Los bordes pueden ser cortantes. Manipule con cuidado.

### ⚠️ PRECAUCIÓN

Riesgo de quemaduras. Desconecte la alimentación y deje que la luminaria se enfríe antes de cambiar la bombilla o manipular la luminaria.

### ⚠️ ADVERTENCIA

**Riesgo de incendio y descarga eléctrica. Si no está cualificado, consulte con un electricista.**

### AVISO

El tornillo de puesta a tierra verde ya está ubicado correctamente. No lo cambie de ubicación.

### AVISO

Las lámparas contienen mercurio; deséchelas de acuerdo a lo establecido en las leyes locales, estatales y federales.

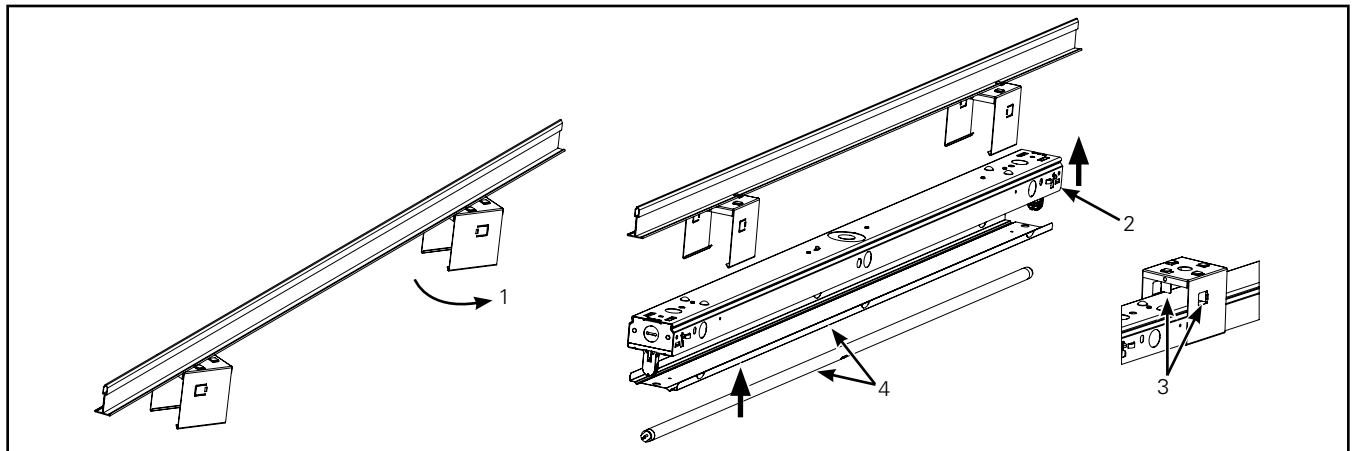
### AVISO

Si los cables de alimentación se encuentran a 3 pulgadas del balasto, utilice cables aptos para al menos 90°C (194°F).



## INSTALACIÓN

1. Inserte en la viga en T girando hasta que las lengüetas queden encajadas.
2. Inserte la luminaria en el sujetador (una en cada punta).
3. Doble las lengüetas sobre el sujetador para asegurar el canal.
4. Sujete la cubierta del canal y las lámparas.



## **Warranties and Limitation of Liability**

Please refer to [www.cooperlighting.com/WarrantyTerms](http://www.cooperlighting.com/WarrantyTerms) for our terms and conditions.

## **Garanties et limitation de responsabilité**

Veillez consulter le site [www.cooperlighting.com/WarrantyTerms](http://www.cooperlighting.com/WarrantyTerms) pour obtenir les conditions générales.

## **Garantías y Limitación de Responsabilidad**

Visite [www.cooperlighting.com/WarrantyTerms](http://www.cooperlighting.com/WarrantyTerms) para conocer nuestros términos y condiciones.

**Eaton**  
1000 Eaton Boulevard  
Cleveland, OH 44122  
United States  
Eaton.com

Eaton's Cooper Lighting Business  
1121 Highway 74 South  
Peachtree City, GA 30269  
Cooperlighting.com

© 2014 Eaton  
All Rights Reserved  
Printed in USA  
Imprimé aux États-Unis  
Impreso en los EE. UU.  
Publication No. ADF140682

Eaton is a registered trademark.  
All trademarks are property  
of their respective owners.

Eaton est une marque de commerce  
déposée. Toutes les autres marques  
de commerce sont la propriété de leur  
propriétaire respectif.

Eaton es una marca comercial  
registrada. Todas las marcas  
comerciales son propiedad de sus  
respectivos propietarios.