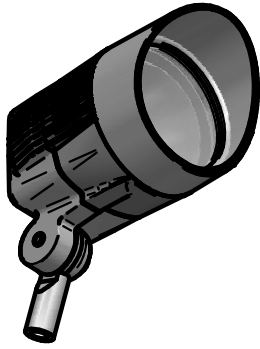
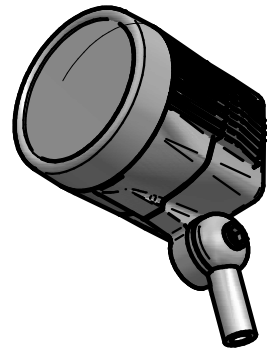


SAVE THESE INSTRUCTIONS



HUBBELL
Outdoor Lighting



READ THOROUGHLY BEFORE INSTALLATION

WARNING! Fixtures must be grounded and installed in accordance with the National Electrical Code and all local codes. Failure to do so may increase the **RISK OF PERSONAL INJURY, PROPERTY DAMAGE, FIRE AND DEATH.** Install and use so fixture failures do not cause a hazard and use only in environments for which the product is specifically marked.

WARNING! This product contains chemicals known to the State of California to cause cancer, birth defects, and/or other reproductive harm. Thoroughly wash hands after installing, handling, cleaning, or otherwise touching this product.

WARNING! Dangerous voltage exist within the unit and all precautions usually observed in handling high voltage equipment should be observed when replacing light engine or otherwise servicing luminaires. Disregarding this warning could result in electrical shock and possible injury to the individual installing or servicing this equipment. Installation and servicing should be done by qualified personnel.

CAUTION! Follow ALL luminaire recommendations, product markings, instructions, restrictions and warnings regarding luminaire operation and burning position. Luminaire label shows electrical and environmental requirements and restrictions.

NOTE! This luminaire is designed for outdoor lighting applications with ambient temperatures not exceeding 40°C (104°F).

All electrical work must be done by a qualified electrician.

Turn off electric power to all affected circuits and allow to cool before installation or servicing.

A regularly scheduled maintenance program should be established to retain optimum light output and reduce heat retention. Dusting with a soft, clean, dry cloth is normally sufficient for the optical system. Any accumulation of dust or dirt should be removed regularly.

Carefully read these instructions before installing product. If you do not understand these instructions, before starting any work, contact your Hubbell Lighting distributor or techsupport@hubbell-ltg.com or (864) 678-1000

Give instructions to facility owner/manager for future reference.

Tools Required:

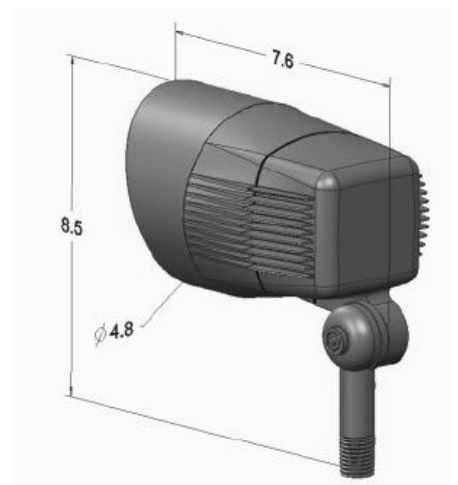
- Flat Head Screwdriver
- T-20 Torx bit
- 7/16" Nut Driver, Wrench, or Socket Driver

- **Turn off power to electrical connections.**
- **Wiring must be performed by a qualified electrician.**
- **Make electrical connections according to the local and National Electrical Codes.**

There are three wires coming out of this fixture:

- Black Wire - Line Voltage
- White Wire - Neutral
- Green Wire - Ground

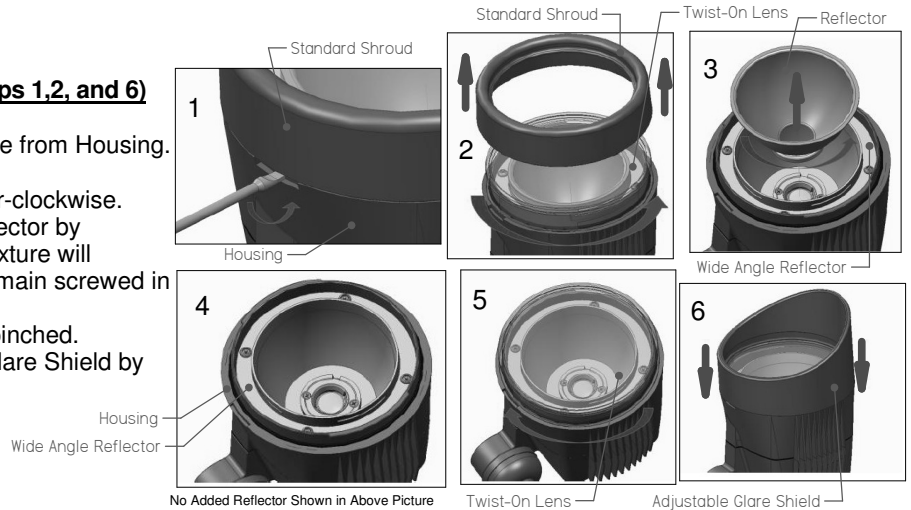
Connect these wires to the supply wires using the wire nuts or other electrical connectors (not supplied).



SAVE THESE INSTRUCTIONS

Change Reflection Pattern (Steps 1-6) and Shroud (Steps 1,2, and 6)
Turn off power to electrical connections.

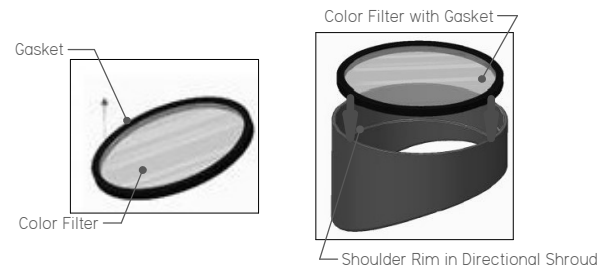
1. Insert flat head screwdriver into rim of Shroud to remove from Housing.
2. Twist off Twist-On Lens to remove from Housing.
3. Remove Reflector (if one is installed) by turning counter-clockwise.
4. Replace the removed Reflector with desired angle Reflector by clockwise rotation. If no added Reflector is installed, the fixture will provide the widest beam. Wide Angle Reflector should remain screwed in place even if adding a narrower beam angle Reflector.
5. Secure Twist-On Lens. Verify O-Ring is not twisted or pinched.
6. Replace with desired Standard Shroud or Adjustable Glare Shield by snapping down over Twist-On Lens.



Adding Color Filter (Adjustable Glare Shield Only)

Turn off power to electrical connections.

1. Insert flat head screwdriver into rim of Shroud to remove Shroud from Housing.
2. Place and Secure Gasket around the desired Color Filter.
3. Secure Color Filter into Adjustable Glare Shield by pushing Filter down into Adjustable Glare Shield until Gasket contacts shoulder rim of Adjustable Glare Shield.
4. Install Adjustable Glare Shield by pushing down over Twist-On Lens.



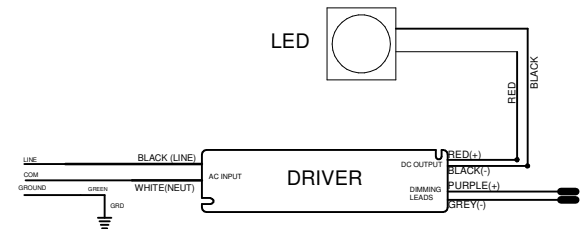
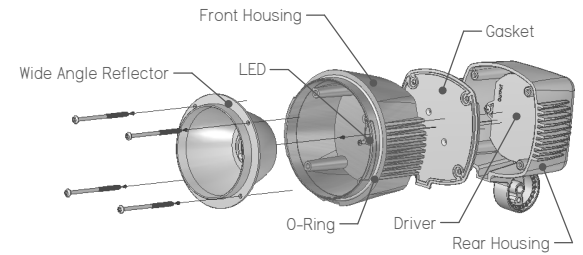
Wiring and Driver Compartment Access

Turn off power to electrical connections.

Wiring must be performed by a qualified electrician.

Make electrical connections according to the local and National Electrical Codes.

1. Insert flat head screwdriver into rim of Shroud and twist to remove from Housing.
2. Twist off Twist-On Lens to remove from Housing.
3. Carefully remove Reflector (if present) by turning counter-clockwise and removing from Housing.
4. Unscrew and remove (4) T-20 screws on top of Wide Angle Reflector. Wide Angle Reflector will remain inside Front Housing by (2) screws around LED.
5. Carefully separate Housings. Carefully separate Gasket from Housing. Be careful not to pull, snag, or otherwise damage LED wiring.
6. After carefully separating Gasket from Housing, Driver compartment will be accessible.
7. When ready to re-assemble, ensure wiring does not get pinched, snagged, etc and place Gasket between Housing parts and align parts to be re-assembled.
8. Screw (4) T-20 screws back through the Wide Angle Reflector to hold together both Housing parts, Gasket, and Wide Angle Reflector.
9. Add narrower Reflectors if desired (see Change Reflection Pattern above).
10. Secure Twist-On Lens. Verify O-Ring is not twisted or pinched.
11. Replace with desired Shroud by snapping down over Lens.



Installing the Fixture and Positioning Beam Direction

Turn off power to electrical connections.

Wiring must be performed by a qualified electrician.

Make electrical connections according to the the local and National Electrical Codes.

1. Thread onto Junction Box cover.
2. Make electrical connections using Wire Nuts provided.
3. Attach Junction Box cover.
4. Adjust horizontal aim by rotating in Junction Box.
5. Tighten fastener when desired aim is achieved.
6. Knuckle has teeth to prevent rotation. Adjust vertical aim by loosening screw at joint of Knuckle enough to allow free rotation past teeth engagement.
7. Aim Lamp to desired elevation and re-tighten screw to secure in place.

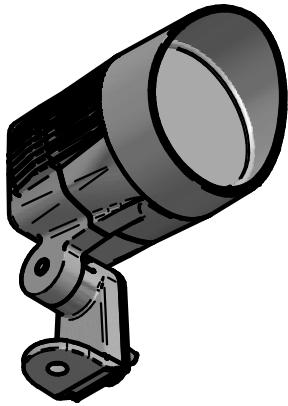


NOTES:

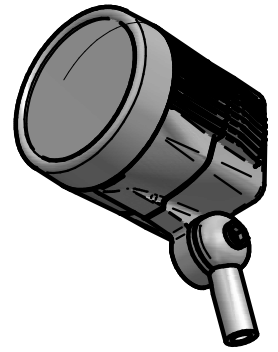
For replacement LEDs and Drivers, please contact Hubbell Lighting for any replacement parts. Contact your local distributor or agent to confirm parts availability prior to ordering replacement parts.



SAUF CES INSTRUCTIONS

INSTRUCTIONS
D'INSTALLATION
LED BULLET

® **HUBBELL**
Outdoor Lighting



LIRE ATTENTIVEMENT AVANT L'INSTALLATION

AVERTISSEMENT! Les luminaires doivent être mis à la terre et installés conformément au Code national de l'électricité et tous les codes locaux. Ne pas le faire peut augmenter le risque de blessure, DOMMAGE D'INCENDIE ET MORT. Installez et utilisez donc les échecs de fixation ne causent pas un danger et utilisent uniquement dans des environnements pour lesquels le produit est spécifiquement marquée.

AVERTISSEMENT! Ce produit contient des produits chimiques reconnus par l'État de Californie pour causer le cancer, des malformations congénitales et / ou d'autres troubles de la reproduction. Se laver les mains après l'installation, la manutention, le nettoyage, ou autrement toucher ce produit.

ATTENTION! Suivez toutes les recommandations de luminaires, les marques de produits, des instructions, des restrictions et des avertissements concernant le fonctionnement du luminaire et la position de gravure. Étiquette Luminaire montre exigences et restrictions électriques et environnementales.

Tous les travaux électriques doivent être effectués par un électricien qualifié.

Coupez l'alimentation électrique à tous les circuits touchés et laissez refroidir avant l'entretien.

Un programme d'entretien régulier devrait être établi pour conserver une sortie de lumière optimale et réduire la rétention de chaleur. Épousseter avec un chiffon doux, propre et sec est normalement suffisant pour le système optique. Toute accumulation de poussière ou de la saleté doit être retirée régulièrement.

Lisez attentivement ces instructions avant d'installer le produit. Si vous ne comprenez pas ces instructions, avant de commencer tout travail, contactez votre distributeur d'éclairage Hubbell ou techsupport@hubbell-ltg.com ou (864) 678-1000

Donner des instructions aux propriétaire de l'installation / gestionnaire pour référence future.

Outils nécessaires:

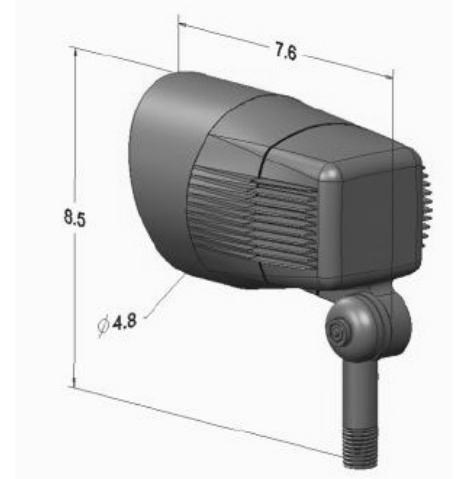
- Tournevis à tête plate
- T-20 Torx
- 7/16" Nut conducteur, clé, ou douille pilote

- **Coupez l'alimentation de connexions électriques.**
- **Le câblage doit être effectué par un électricien qualifié.**
- **Effectuer les connexions électriques selon les codes électriques locaux et nationaux.**

Il ya trois fils sortant de cet accessoire:

- file noir - tension de la ligne
- fil blanc - neutre
- fil vert - fil de terre

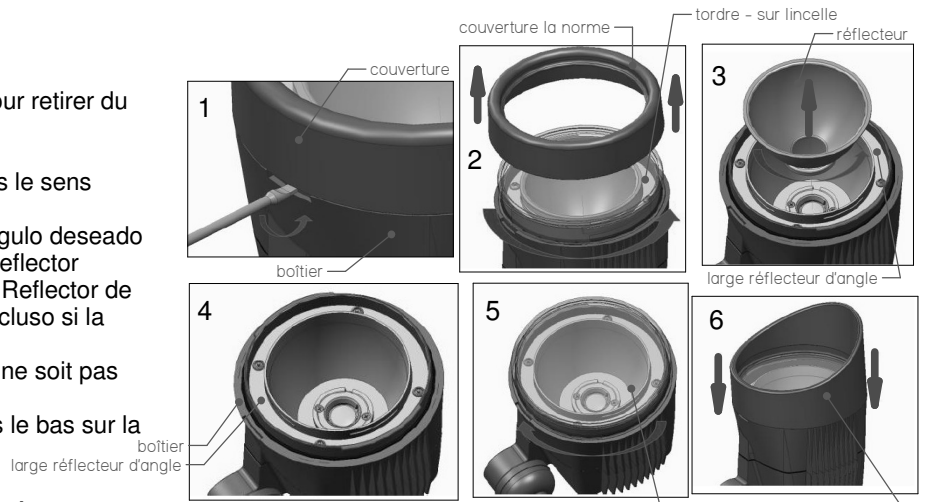
Connectez ces fils aux fils d'alimentation en utilisant les écrous fournis dans le sac de quincaillerie.



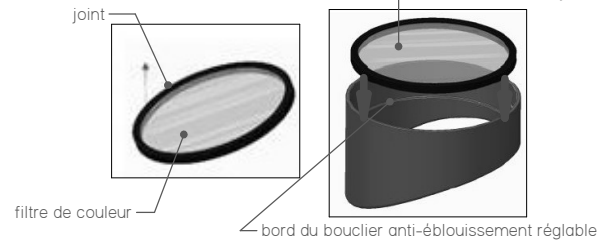
SAUF CES INSTRUCTIONS

Modifier le schéma de réflexion (mesures 1-6)**Modifier la linéol directionnelle (mesures 1,2, and 6)****Coupez l'alimentation de connexions électriques.**

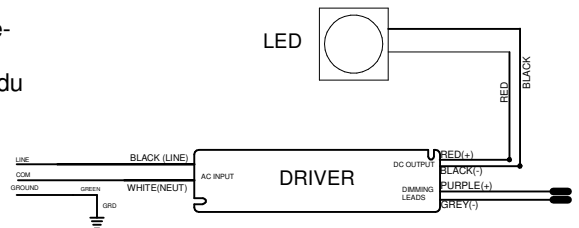
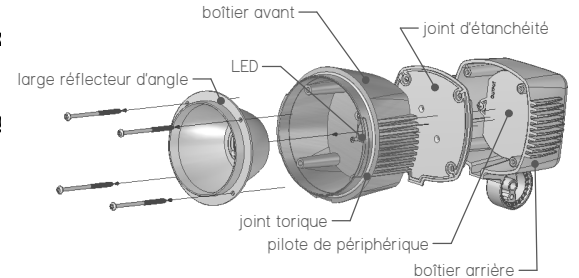
1. Insérez tournevis à tête plate en bord de couverture pour retirer du logement.
2. Dévissez torsion sur la lentille pour retirer du boîtier.
3. Retirer réflecteur (si elle est installée) en tournant dans le sens antihoraire.
4. Vuelva a colocar el reflector eliminado con reflector ángulo deseado mediante la rotación en sentido horario. Si no se instala reflector adicional, el dispositivo proporcionará el haz más ancho. Reflector de gran angular debe permanecer atornillado en su lugar, incluso si la adición de un reflector de ángulo de haz estrecho.
5. Securite la torsion sur la lentille. Vérifiez le joint torique ne soit pas tordu ou pincé.
6. Remplacer avec couverture souhaitée par claquer vers le bas sur la lentille.

**Ajout de filtre de couleur (bouclier anti-éblouissement réglable)****Coupez l'alimentation de connexions électriques.**

1. Insérez tournevis à tête plate dans la jante de couverture pour retirer couverture du logement.
2. Localisez et fixez le joint autour du filtre de couleur désirée.
3. Fixer le filtre de couleur dans le bouclier anti-éblouissement réglable en poussant le filtre vers le bas dans le bouclier anti-éblouissement réglable jusqu'à ce que le joint du bord de l'épaule du bouclier anti-éblouissement réglable.
4. Installez le bouclier anti-éblouissement réglable en appuyant sur la torsion sur la lentille.

**Câblage et le compartiment du pilote d'accès****Coupez l'alimentation de connexions électriques.****Le câblage doit être effectué par un électricien qualifié.****Effectuer les connexions électriques selon les codes électriques locaux et nationaux:**

1. Insérez tournevis à tête plate en bord de carénage et tordre pour retirer du boîtier.
2. Dévissez torsion sur la lentille pour retirer du boîtier.
3. Retirez délicatement réflecteur(s) en tournant dans le sens antihoraire et du démontage du carter.
4. Dévisser et enlever (4) vis T-20 se tenant large réflecteur d'angle.
5. Boîtiers soigneusement séparés. Soigneusement séparer joint du boîtier. Soyez prudent de ne pas tirer, hic, ou autrement endommager le câblage LED.
6. Après séparant soigneusement joint de carter, compartiment conducteur sera accessible.
7. Lorsque vous êtes prêt à ré-assembler, d'assurer le câblage ne sont pas pincés, accroché, etc et placez le joint entre les pièces d'habitation et aligner les pièces d'être ré-assemblé.
8. Vis (4) T-20 à travers le réflecteur grand angle pour tenir ensemble les deux parties du boîtier, joint, et une large réflecteur d'angle.
9. Ajouter réflecteurs étroites si désiré (voir modèle de changer relection ci-dessus).
10. Securite la torsion sur la lentille. Vérifiez le joint torique ne soit pas tordu ou pincé.
11. Remplacer avec linéol souhaitée par claquer vers le bas sur la lentille.

**L'installation de l'appareil et le positionnement direction du faisceau****Coupez l'alimentation de connexions électriques.****Le câblage doit être effectué par un électricien qualifié.****Effectuer les connexions électriques selon les codes électriques locaux et nationaux.**

1. Enfilez sur le couvercle de la boîte de jonction.
2. Effectuer les connexions électriques en utilisant les écrous fournis.
3. Fixez couvercle de la boîte de jonction.
4. Réglage horizontal en faisant tourner la boîte de jonction.
5. Serrer fixation lorsque but recherché est atteint.
6. Knuckle a des dents pour empêcher la rotation. Ajustez l'orientation verticale en desserrant la vis au niveau du joint de suffisamment pour permettre la rotation libre dents dernières engagement jarret.
7. But lampe à hauteur désirée et resserrer la vis pour fixer en place.

**NOTES:**

Pour le remplacement des LED et les pilotes, s'il vous plaît contactez- Hubbell Lighting pour toutes les pièces de rechange. Contactez votre distributeur ou un agent local pour confirmer la disponibilité des pièces avant de commander des pièces de rechange.

