



PARTS LIST | LISTE DES PIÈCES | LISTA DE PIEZAS

QTY. QTÉ. CANT.	REFERENCE RÉFÉRENCE REFERENCIA	DESCRIPTION DESCRIPCIÓN
1	A	Base
1	B	Connector Connecteur Conector
1	C	Cover Couvercle Cubierta
3	D	Screw Vis Tornillo

Tools Required for Assembly: None
Outils requis pour l'assemblage: Aucun
Herramientas necesarias para el ensamblaje: Ninguna

INSTALLATION INSTRUCTIONS

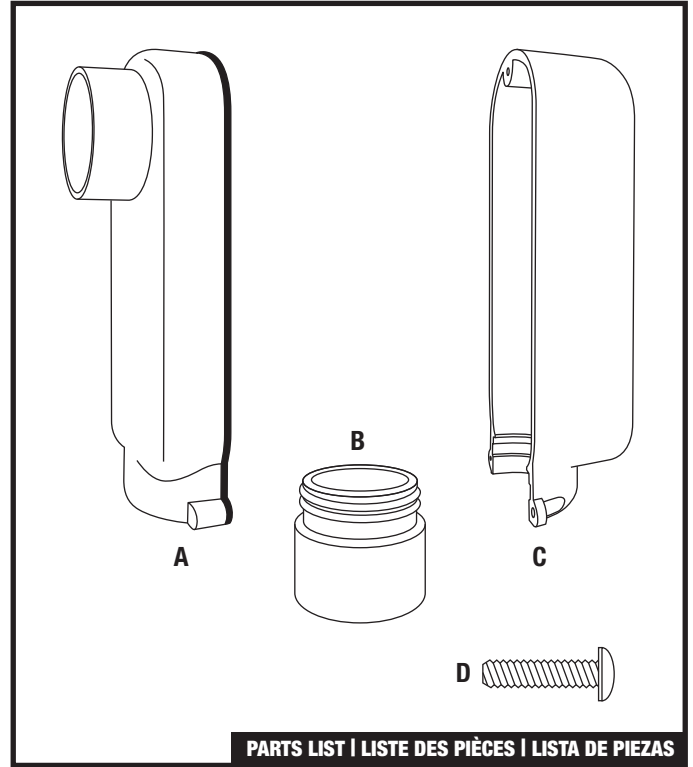
1. Secure the Base (A) into the penetration in the wall.
2. Attach the Connector (B) to the conduit with proper PVC cement.
3. Pull the cable through the Connector (B), loop it into the Base (A) and push it through the conduit.
4. Align the threads on the Connector (B) with the tread grooves on the Base (A), and secure together.
5. Attach and secure the Cover (C) to the Base (A) with the Screws (D), while ensuring proper sealing of the gasket.
6. Properly strap the conduit to the wall.

INSTRUCTIONS D'INSTALLATION

1. Fixez solidement la base (A) dans la saillie du mur.
2. Fixez le connecteur (B) au conduit avec un ciment en PVC correct.
3. Tirez le câble par le connecteur (B), enroulez-le sur la base (A) et poussez-le à travers le conduit.
4. Alignez les filetages du connecteur (B) avec les rainures du filetage sur la base (A) et fixez-les solidement ensemble.
5. Fixez solidement le couvercle (C) sur la base (A) avec les vis (D), tout en assurant un scellement adéquat du joint d'étanchéité.
6. Attachez le conduit correctement au mur.

INSTRUCCIONES DE INSTALACIÓN

1. Asegurar la Base (A) en la penetración dentro de la pared
2. Fijar el Conector (B) al conducto con cemento apropiado para PVC.
3. Pasar el cable a través del Conector (B), enlazarlo en la Base (A) y empujarlo a través del conducto.
4. Alinear las roscas en el Conector (B) con las estrías en la Base (A) y asegurarlas juntas.
5. Fijar y asegurar la Cubierta (C) a la Base (A) con los tornillos (D), a la vez que se garantiza el sellaje apropiado de la junta.
6. Sujetar bien el conducto a la pared.

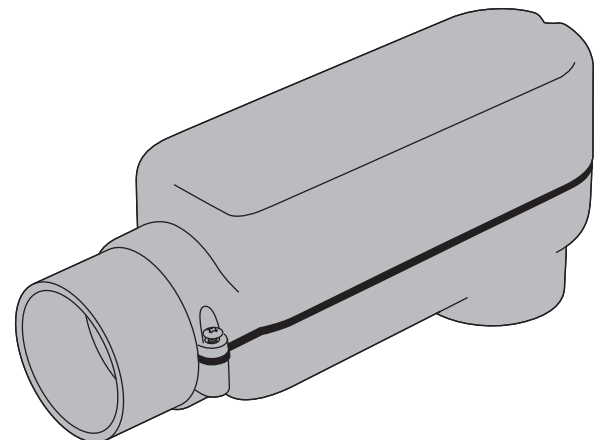


PARTS LIST | LISTE DES PIÈCES | LISTA DE PIEZAS

Distributed by/Distribué par:
 Southwire Company, LLC.
 One Southwire Drive
 Carrollton, GA 30119
 Southwire Canada Company
 5705 Cancross Court
 Mississauga ON L5R 3E9

Made in USA / Fabriqué en USA / Hecho en USA

©2021 Southwire Company, LLC.
 All rights reserved./Tous droits réservés.





PARTS LIST | LISTE DES PIÈCES | LISTA DE PIEZAS

QTY. QTÉ. CANT.	REFERENCE RÉFÉRENCE REFERENCIA	DESCRIPTION DESCRIPCIÓN
1	A	Base
1	B	Connector Connecteur Conector
1	C	Cover Couvercle Cubierta
3	D	Screw Vis Tornillo

Tools Required for Assembly: None
Outils requis pour l'assemblage: Aucun
Herramientas necesarias para el ensamblaje: Ninguna

INSTALLATION INSTRUCTIONS

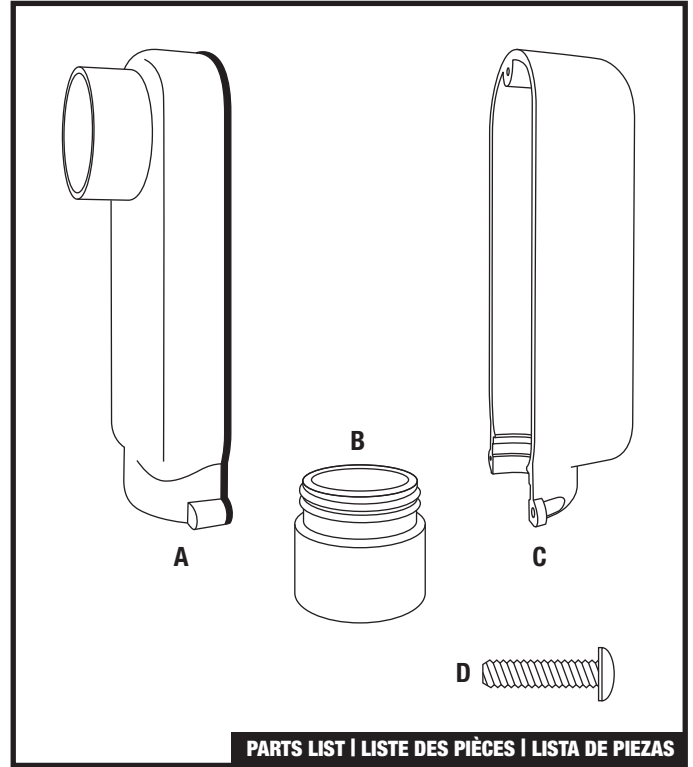
1. Secure the Base (A) into the penetration in the wall.
2. Attach the Connector (B) to the conduit with proper PVC cement.
3. Pull the cable through the Connector (B), loop it into the Base (A) and push it through the conduit.
4. Align the threads on the Connector (B) with the tread grooves on the Base (A), and secure together.
5. Attach and secure the Cover (C) to the Base (A) with the Screws (D), while ensuring proper sealing of the gasket.
6. Properly strap the conduit to the wall.

INSTRUCTIONS D'INSTALLATION

1. Fixez solidement la base (A) dans la saillie du mur.
2. Fixez le connecteur (B) au conduit avec un ciment en PVC correct.
3. Tirez le câble par le connecteur (B), enroulez-le sur la base (A) et poussez-le à travers le conduit.
4. Alignez les filetages du connecteur (B) avec les rainures du filetage sur la base (A) et fixez-les solidement ensemble.
5. Fixez solidement le couvercle (C) sur la base (A) avec les vis (D), tout en assurant un scellement adéquat du joint d'étanchéité.
6. Attachez le conduit correctement au mur.

INSTRUCCIONES DE INSTALACIÓN

1. Asegurar la Base (A) en la penetración dentro de la pared
2. Fijar el Conector (B) al conducto con cemento apropiado para PVC.
3. Pasar el cable a través del Conector (B), enlazarlo en la Base (A) y empujarlo a través del conducto.
4. Alinear las roscas en el Conector (B) con las estrías en la Base (A) y asegurarlas juntas.
5. Fijar y asegurar la Cubierta (C) a la Base (A) con los tornillos (D), a la vez que se garantiza el sellaje apropiado de la junta.
6. Sujetar bien el conducto a la pared.



PARTS LIST | LISTE DES PIÈCES | LISTA DE PIEZAS

Distributed by/Distribué par:
 Southwire Company, LLC.
 One Southwire Drive
 Carrollton, GA 30119
 Southwire Canada Company
 5705 Cancross Court
 Mississauga ON L5R 3E9

Made in USA / Fabriqué en USA / Hecho en USA

©2021 Southwire Company, LLC.
 All rights reserved./Tous droits réservés.

