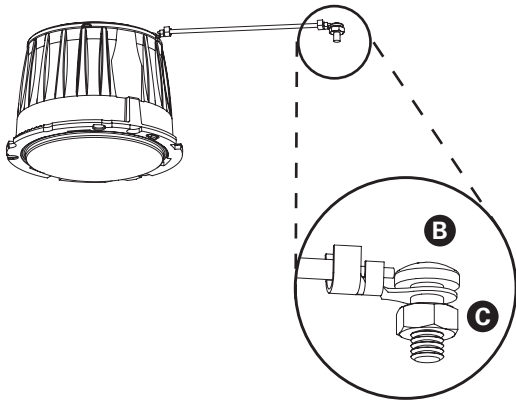


ADV142666

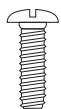
ML56 – 600/900 Series Instructions ML56 – 600/900 Instrucciones Serie ML56 – 600/900 Directives Serie

Packaging Contents Contenu de l'emballage Contenidos del embalaje

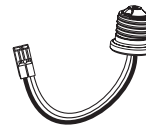
A. ML56 600/900 LED module
Module à ML56 600/900 DEL
Módulo ML56 600/900 LED



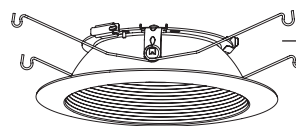
B. #8-32 Self tapping screw (included)
Vis autotaraudeuse no 8-32 (fournie)
Tornillo N.º 8-32 autorroscante (incluido)



C. #8-32 Hex Nut (included)
Écrou hexagonal #8-32 (inclus)
Tuerca hexagonal #8-32 (incluido)



D. E26 Edison screw base adapter
(For retrofit only - see included retrofit instructions)
Adaptateur pour culot vissé Edison E26
(pour une installation dans le cadre de travaux de modernisation seulement - reportez-vous aux instructions relatives à ce type d'installation)
Adaptador Edison E26 con base enroscable (solamente para adaptación; consulte las instrucciones incluidas para adaptación)



E. ML56 LED Trim (sold separately)
Garniture à DEL ML56
(vendu séparément)
Moldura para LED ML56
(vendido por separado)

ITEMS REQUIRED
(Purchase separately)
• Screwdriver

ARTICLES NÉCESSAIRES
(à acheter séparément)
• Tournevis

ARTÍCULOS NECESARIOS
(se compran por separado)
• Destornillador

Cooper Lighting

by **EAT•N**

IMPORTANT SAFETY INSTRUCTIONS

When using product, basic precautions should always be followed, including the following:

- Heed all warnings, including below warnings AND those included on product.
- HALO® recessed luminaires (fixtures) are designed to meet the latest NEC requirements and are UL/cUL listed in full compliance with UL 1598. Before attempting installation of any recessed lighting luminaire check your local electrical code. This code sets the wiring standards for your locality and should be carefully studied before starting.

⚠ WARNING

- Read and follow these instructions.
- Risk of fire. MINIMUM 90° C SUPPLY CONDUCTORS. If uncertain, consult an electrician.
- Risk of electric shock. To avoid possible electrical shock, be sure that power supply is turned off at fuse box or circuit breaker before installing or servicing fixture.
- To prevent wiring damage or abrasion, do not expose wiring to edges of sheet metal or other sharp objects.
- Do not make or alter any open holes in an enclosure of wiring or electrical components during kit installation.
- To prevent wiring damage or abrasion, do not expose wiring to edges of sheet metal or other sharp objects.

CAUTION

- Connect fixture to a compatible AC power source. (Fixture is universal voltage 120V-277V, 50-60Hz.) Any other connection voids the warranty.
- Fixture should be installed by persons with experience in building wiring or by a qualified electrician. The electrical system, and the method of electrically connecting the fixture to it, must be in accordance with the National Electrical Code and local building codes.
- This device complies with Part 15 of the FCC Rules. Operation is subject to the following two conditions: (1) this device may not cause harmful interference, and (2) this device must accept any interference received, including interference that may cause undesired operation.

SAVE THESE INSTRUCTIONS AND WARNINGS.

IMPORTANTES INSTRUCTIONS DE SÉCURITÉ

Des précautions de base doivent être suivies lors de l'utilisation de ce produit, incluant :

- Respectez tous les avertissements, y compris les avertissements ci-dessous ET ceux qui sont inscrits sur l'étiquette d'avertissement.
- Les luminaires encastrés HALO® sont conçus pour être conformes aux exigences du Code national de l'électricité et sont homologués UL/cUL en pleine conformité avec UL1598. Avant de commencer l'installation d'un éclairage encastré quelconque, vérifiez votre code électrique local. Ce code établit les normes de câblage pour votre localité et doit être étudié attentivement avant de commencer.

⚠ AVERTISSEMENT

- Lisez et suivez ces instructions.
- Risque d'incendie. FILS D'ALIMENTATION DE 90°C MINIMUM. Si vous n'êtes pas sûr, consultez un électricien.
- Risque de choc électrique. Pour éviter toute possibilité de choc électrique, vérifiez que l'alimentation est coupée au coffret de fusibles ou au disjoncteur avant l'installation ou l'entretien du luminaire.
- Au cours de l'installation du kit, ne faites pas de nouveaux trous ou ne modifiez pas les trous existants dans un luminaire contenant des câbles ou des composants électriques.
- Pour éviter l'abrasion ou les dommages au câblage, n'exposez pas le câblage aux bords de tôle ou à d'autres objets coupants.

PRÉCAUTION

- Raccorder l'appareil à une source d'alimentation AC compatibles. (Luminaire est universelle tension 120V-277V, 50-60Hz). Toute autre connexion annule la garantie.
- L'appareil d'éclairage doit être installé par un électricien ou une personne chevronnée en câblage domestique. Le système électrique et la méthode de connexion électrique de l'appareil d'éclairage doivent être conformes au Code national de l'électricité et aux codes locaux du bâtiment.
- Ce dispositif est conforme à la section 15 des règlements de la FCC. Son fonctionnement est assujéti aux deux conditions suivantes : (1) Cet appareil ne doit pas provoquer d'interférences nuisibles et (2) cet appareil doit accepter toutes les interférences reçues, même celles qui pourraient provoquer un fonctionnement indésirable.

CONSERVEZ CES INSTRUCTIONS ET CES AVERTISSEMENTS.

INSTRUCCIONES IMPORTANTES DE SEGURIDAD

Al utilizar el producto, siempre se deben seguir las precauciones básicas, incluido lo siguiente:

- Tenga en cuenta todas las advertencias, incluyendo las advertencias a continuación Y aquellas incluidas en el producto.
- La luminarias (accesorios) empotradas HALO® están diseñadas para cumplir con los requisitos NEC más recientes y están catalogadas por UL/cUL en completo cumplimiento con UL 1598. Antes de comenzar la instalación de su luminaria empotrada verifique el código local. Este código fija los estándares de cableados de su localidad y debe ser estudiado cuidadosamente antes de comenzar.

⚠ ADVERTENCIA

- Lea y siga estas instrucciones.
- Riesgo de incendio. UTILICE CONDUCTORES DE SUMINISTRO QUE SOPORTEN UN MÍNIMO DE 90°C. Si no está seguro consulte a un electricista.
- Riesgo de descarga eléctrica. Para evitar una descarga eléctrica, asegúrese que el suministro eléctrico esté desconectado en la caja de fusibles o interruptores de circuito antes de instalar o dar mantenimiento al accesorio.
- No perforo ni altere ningún agujero en un compartimiento de cables o componentes eléctricos durante la instalación del kit.
- Para prevenir daños o rozaduras en los cables, no los exponga a los bordes de láminas metálicas o de otros objetos cortantes.

PRECAUCIÓN

- Conecte el aparato a fuente de energía compatible con AC. (Accesorio es universal tensión de 120V-277V, 50-60Hz). Cualquier otro tipo de conexión anula la garantía.
- El accesorio debe ser instalado por personas con experiencia en cableado doméstico o por un electricista calificado. El sistema eléctrico el método de conexión eléctrica del accesorio debe cumplir con el Código eléctrico nacional y los códigos locales sobre edificios.
- Este dispositivo cumple con la Sección 15 de las Reglas del FCC. El funcionamiento está sujeto a las dos condiciones siguientes: (1) este dispositivo no produce interferencia dañina y (2) este dispositivo debe aceptar cualquier interferencia recibida, incluida aquella que pueda provocar un funcionamiento no deseado.

GUARDE ESTAS INSTRUCCIONES Y ADVERTENCIAS.

HOUSINGS

- The ML56 600/900 series comes with a dedicated LED connector as a High Efficacy Luminaire (compliant with California Title 24 as a non-screw base) and is UL Listed for installation into HALO® H750ICAT, H750RICAT, H750T and H750TCP series, H2750ICAT, H550ICAT, H550RICAT recessed LED housings.
- The ML56 600/900 series also includes an E26 Edison screw base adapter to retrofit standard screw base housings. The ML56 600/900 is UL Listed and Classified for retrofit in the following housings listed below.
- Housing compatibility in the ML56 600/900 System is determined by the ML56 trim dimensions. ML56 trims are available in 5" and 6" aperture (5" = 59xx series and 6" = 69xx series trims). Refer to ML56 TRIMS as listed below. (Note "X" in the trim model number denotes finish code.)

HOUSINGS - HALO AND ALL-PRO UL LISTED COMPATIBILITY

6" Trims: 691X, 692X, 693X, 694X, 695X, 696X (Note shallow housings for use with 691X, 694X, 696X trims only) (691x for use with 600 series only)

HALO - 6" LED Housings with LED luminaire connector - high-efficacy compliant

Standard Housings: H750ICAT, H750RICAT, H750T, H750TCP, H750TD010, H750RTD010, H750TCPD010, H750RINTD010

Shallow Housings: H2750ICAT

HALO and All-Pro - 6" Incandescent E26 Screwbase Housings

Standard Housings: H71CAT, H7RICAT, H7ICT, H7RICT, H7ICATNB, H7ICTNB, H7T, H7RT, H7TNB, H7TCP, H7UIC, H7UICAT, EI700AT, EI700RAT, EI700, EI700R, EI700ATNB, EI700NB, EI700U, EI700UAT, ET700, ET700R

Shallow Housings: H271CAT, H27RICAT, H27ICT, H27RICT, H27T, H27RT, EI2700AT, EI2700, EI2700R, ET2700, ET2700R

Halo LED Retrofit Enclosures

ML7BXRFK, ML7E26RFK

5" Trims: 591X, 592X, 593X, 594X, 595X, 596X (Note shallow housings for use with 591X, 594X, 596X trims only) (591x for use with 600 series only)

HALO - 5" LED Housings with LED luminaire connector - high-efficacy compliant

H550ICAT, H550RICAT

HALO and All-Pro - 5" Incandescent E26 Screwbase Housings

Standard Housings: H51CAT, H5RICAT, H5T, H5RT, H5TM, EI500AT, EI500RAT, ET500, ET500R

Shallow Housings: H251CAT

HOUSINGS - UL CLASSIFIED FOR RETROFIT COMPATIBILITY

Note: Compatible with any 5" or 6" diameter recessed luminaire with an internal volume that exceeds 115 in³ in addition to those listed below

BOÎTIERS

- Le produit ML56 600/900 est doté d'un connecteur DEL dédié répondant à la norme du titre 24 et répertorié UL pour une installation dans des boîtiers encastrés DEL des HALO® H750ICAT, H750RICAT, H750T, H750TCP, H2750ICAT, H550ICAT, et H550RICAT.
- Le produit ML56 600/900 comprend également un adaptateur de base Edison s'adaptant aux boîtiers à culots à vis classiques de la CIAT. Le produit de postcâblage ML56 600/900 est répertorié et classifié UL pour les boîtiers suivants :
- La compatibilité de logement dans le système ML56 600/900 est déterminée par les dimensions de finition ML56. ML56 versions sont disponibles en 5 "et 6" ouverture (5 po = 59xx séries et 6 po = 69xx versions de la série). Reportez-vous à ML56 MIC dans le présent document. (Notez «X» dans le numéro de modèle indique garniture finition de code.)

BOÎTIERS - HALO ET ALL-PRO COMPATIBILITÉ UL

6 po Garnitures: 691X, 692X, 693X, 694X, 695X, 696X (Notez boîtiers peu profonds pour une utilisation avec 691X, 694X, 696X les garnitures seulement) (691x pour une utilisation avec 600 série seulement)

HALO - 6 po LED avec connecteur boîtiers luminaire LED - haute efficacité conformes

Les boîtiers standard: H750ICAT, H750RICAT, H750T, H750TCP, H750TD010, H750RTD010, H750TCPD010, H750RINTD010

Boîtiers Shallow: H2750ICAT

HALO and All-Pro - 6 po à incandescence E26 boîtiers Voleuse à Culot Vissable

Les boîtiers standard: H71CAT, H7RICAT, H7ICT, H7RICT, H7ICATNB, H7ICTNB, H7T, H7RT, H7TNB, H7TCP, H7UIC, H7UICAT, EI700AT, EI700RAT, EI700, EI700R, EI700ATNB, EI700NB, EI700U, EI700UAT, ET700, ET700R

Boîtiers Shallow: H271CAT, H27RICAT, H27ICT, H27RICT, H27T, H27RT, EI2700AT, EI2700, EI2700R, ET2700, ET2700R

Halo LED Retrofit boîtiers

ML7BXRFK, ML7E26RFK

5 po Garnitures: 591X, 592X, 593X, 594X, 595X, 596X (Notez boîtiers peu profonds pour une utilisation avec 591X, 594X, 596X les garnitures seulement) (591x pour une utilisation avec 600 série seulement)

HALO - 5 po LED avec connecteur boîtiers luminaire LED - haute efficacité conformes

H550ICAT, H550RICAT

HALO and All-Pro - 5 po à incandescence E26 boîtiers Voleuse à Culot Vissable

Les boîtiers standard: H51CAT, H5RICAT, H5T, H5RT, H5TM, EI500AT, EI500RAT, ET500, ET500R

Boîtiers Shallow: H251CAT

BOÎTIERS - HOMOLOGUÉ UL POUR LA RÉNOVATION DE COMPATIBILITÉ

Remarque: Compatible avec tous les luminaires encastrés de 5 ou 6 po de diamètre dont le volume intérieur dépasse 115 po³ en plus de ceux énumérés ci-dessous

ALOJAMIENTOS

- El ML56 600/900 viene con un Conector LED especial para el Cumplimiento del Título 24 de California y está homologado por UL para la instalación en alojamientos de LED HALO® empotrados H750ICAT, H750RICAT, H750T, H750TCP, H2750ICAT, H550ICAT, y H550RICAT.
- El ML56 600/900 también incluye un adaptador de base Edison para adaptar alojamientos ICAT de base con rosca estándar. El ML56 600/900 está homologado y clasificado por UL para adaptarse en los siguientes alojamientos.
- Compatibilidad de la Vivienda en el Sistema de ML56 600/900 está determinada por las dimensiones del ajuste ML56. ML56 ajustes están disponibles en 5 "y 6" de apertura (5" = 59xx series y 6" = 69xx adornos de la serie). Consulte ML56 MIC en este documento. (Nota: "X" en el número de modelo indica ajuste final del código.)

ALOJAMIENTOS - HALO Y ALL-PRO DE COMPATIBILIDAD UL

6" Moldura: 691X, 692X, 693X, 694X, 695X, 696X (Tenga en cuenta alojamientos de poca profundidad para su uso con 691X, 694X, 696X moldura solamente) (691x para su uso con 600 serie solamente)

HALO - 6" LED con conector alojamientos luminaria LED - de alta eficacia cumple

Alojamientos estándar: H750ICAT, H750RICAT, H750T, H750TCP, H750TD010, H750RTD010, H750TCPD010, H750RINTD010

Alojamientos de poca profundidad: H2750ICAT

HALO and All-Pro - 6" Incandescente E26 alojamientos tornillo de la base

Alojamientos estándar: H71CAT, H7RICAT, H7ICT, H7RICT, H7ICATNB, H7ICTNB, H7T, H7RT, H7TNB, H7TCP, H7UIC, H7UICAT, EI700AT, EI700RAT, EI700, EI700R, EI700ATNB, EI700NB, EI700U, EI700UAT, ET700, ET700R

Alojamientos de poca profundidad: H271CAT, H27RICAT, H27ICT, H27RICT, H27T, H27RT, EI2700AT, EI2700, EI2700R, ET2700, ET2700R

De Halo LED Retrofit Cajas

ML7BXRFK, ML7E26RFK

5" Moldura: 591X, 592X, 593X, 594X, 595X, 596X (Tenga en cuenta alojamientos de poca profundidad para su uso con 591X, 594X, 596X moldura solamente) (591x para su uso con 600 serie solamente)

HALO - 5" LED con conector alojamientos luminaria LED - de alta eficacia cumple

H550ICAT, H550RICAT

HALO and All-Pro - 5" Incandescente E26 alojamientos tornillo de la base

Alojamientos estándar: H51CAT, H5RICAT, H5T, H5RT, H5TM, EI500AT, EI500RAT, ET500, ET500R

Alojamientos de poca profundidad: H251CAT

ALOJAMIENTOS - UL CLASIFICADOS PARA LA MODIFICACIÓN DE COMPATIBILIDAD

Nota: Compatible con cualquier luminaria empotrada de 5" o 6" (127 mm o 152,4 mm) de diámetro con un volumen interno superior a 115 in³ (1884,5 cm³) además de las que se enumeran a continuación

ML56 – 600/900 LED Light Module Series

6" Trims: 691X, 692X, 693X, 694X, 695X, 696X
(Note shallow housings for use with 691X, 694X, 696X trims only)

Juno®: Standard Housings: IC22, IC22R, IC22W, IC22S, IC23, IC23W, TC2, TC2R, IC2
Shallow Housings (use with 691X, 694X, 696X trims only): IC21, IC21R

Capri: Standard Housings: CR1, PR1, QL1
Shallow Housings: (use with 691X, 694X, 696X trims only): R9ASIC/PS9RM

Elco: HL7ICA (EL7ICA)

Lithonia Lighting®: Standard Housings: LC6, L7X

Shallow Housing (use with 691X, 694X, 696X trims only): L7XP

Thomas: PS1

Commercial Electric: C7ICA, H3

Progress: Standard Housing: P87-AT +*

Shallow Housing: (use with 691X, 694X, 696X trims only) P86TG

Lightolier®: 1104ICS+*, 1104ICR+*

† Requires replacement of torsion springs with Friction Clips. Order Friction Clip Kit separately: ML56CLIP

*(ML56CLIP is compatible with only baffle and reflector trims.)

5" Trims: 591X, 594X, 596X

Juno®: Standard Housings: IC20, IC25S, IC25W, TC20

DIMMING

The Halo LED luminaire can be dimmed with phase-control dimmers (leading edge and trailing edge phase cut). Refer to product specifications and dimming information at www.cooperlighting.com; and consult the dimmer manufacturer for their latest dimmer listings, load ratings and product information.

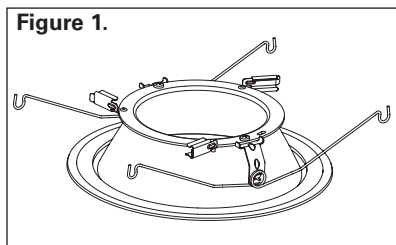
ML56 600/900 LED LIGHT MODULE AND BAFFLE OR REFLECTOR TRIM ASSEMBLY INSTRUCTIONS

1. Rotate side clips (3) on trim (E) outwards. (Figure 1)
2. Align post on LED light module (A) with slot on trim. (Figure 2)
3. Rotate side clips (3) into place to secure trim to LED module. (Figure 3)

ML56 600/900 LED LIGHT MODULE AND DIRECTIONAL TRIM (594X OR 694X) ASSEMBLY INSTRUCTIONS

1. Align rectangular notch of LED module (A) with rectangular post on receiving end of trim (E). (Figure 4)

Baffle or Reflector Trims



6 po Garnitures: 691X, 692X, 693X, 694X, 695X, 696X (Notez boîtiers peu profonds pour une utilisation avec 691X, 694X, 696X les garnitures seulement)

Juno®: Les boîtiers standard: IC22, IC22R, IC22W, IC22S, IC23, IC23W, TC2, TC2R, IC2
Boîtiers Shallow (utiliser avec 691X, 694X, 696X les garnitures seulement): IC21, IC21R

Capri: Les boîtiers standard: CR1, PR1, QL1
Boîtiers Shallow (utiliser avec 691X, 694X, 696X les garnitures seulement): R9ASIC/PS9RM

Elco: HL7ICA (EL7ICA)

Lithonia Lighting®: Les boîtiers standard: LC6, L7X

Boîtiers Shallow (utiliser avec 691X, 694X, 696X les garnitures seulement): L7XP

Thomas: PS1

Commercial Electric: C7ICA, H3

Progress: Les boîtiers standard: P87-AT +*

Boîtiers Shallow: (utiliser avec 691X, 694X, 696X les garnitures seulement) P86TG

Lightolier®: 1104ICS+*, 1104ICR+*

† Nécessite le remplacement des ressorts de torsion avec clips de friction. Commandez CLIP friction Kit séparément: ML56CLIP

5 po Garnitures: 591X, 594X, 596X

Juno®: Les boîtiers standard: IC20, IC25S, IC25W, TC20

GRADATION DE LUMIÈRE

Le luminaire à DEL Halo peut être utilisé avec des gradateurs à contrôle de phase (phases de bord de fuite et de bord d'attaque coupées). Référez-vous aux caractéristiques produit et aux informations concernant les gradateurs sur www.cooperlighting.com; communiquez avec le fabricant des gradateurs pour avoir les dernières listes, les capacités de charge et les informations produit des gradateurs.

INSTRUCTIONS DE MONTAGE POUR LE MODULE D'ÉCLAIRAGE À DEL ML56 600/900 AVEC GARNITURE DE DÉ-FLECTEUR OU DE RÉFLECTEUR

1. Tournez les pinces latérales (3) sur la garniture (3) vers l'extérieur. (Figure 1)
2. Alinee le poteau sur le module (A) d'éclairage à DEL avec la fente sur la garniture. (Figure 2)
3. Tournez les pinces latérales (3) en place pour fixer la garniture au module à DEL. (Figure 3)

6" Moldura: 691X, 692X, 693X, 694X, 695X, 696X (Tenga en cuenta alojamientos de poca profundidad para su uso con 691X, 694X, 696X moldura solamente)

Juno®: Alojamientos estándar: IC22, IC22R, IC22W, IC22S, IC23, IC23W, TC2, TC2R, IC2
Alojamientos de poca profundidad (utilizar con 691X, 694X, 696X molduras sólo): IC21, IC21R

Capri: Alojamientos estándar: CR1, PR1, QL1
Alojamientos de poca profundidad (utilizar con 691X, 694X, 696X molduras sólo): R9ASIC/PS9RM

Elco: HL7ICA (EL7ICA)

Lithonia Lighting®: Alojamientos estándar: LC6, L7X

Alojamientos de poca profundidad (utilizar con 691X, 694X, 696X molduras sólo): L7XP

Thomas: PS1

Commercial Electric: C7ICA, H3

Progress: Alojamientos estándar: P87-AT +*

Alojamientos de poca profundidad: (utilizar con 691X, 694X, 696X molduras sólo) P86TG

Lightolier®: 1104ICS+*, 1104ICR+*

† Requiere el reemplazo de los resortes de torsión con clips de fricción. Orden de fricción Clip kit por separado: ML56CLIP

5" Moldura: 591X, 594X, 596X

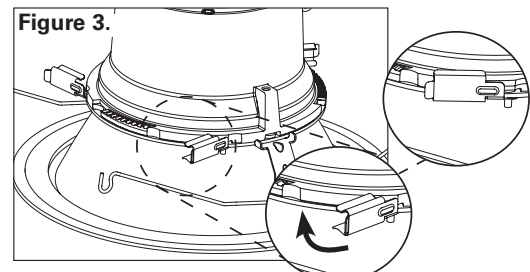
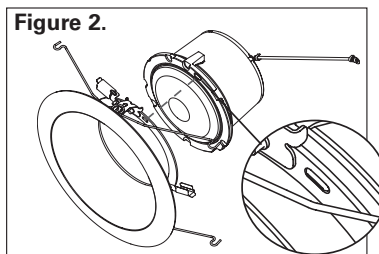
Juno®: Alojamientos estándar: IC20, IC25S, IC25W, TC20

REGULADOR DE INTENSIDAD DE LUZ

La luminaria LED Halo se puede atenuar con reguladores controladores de fase (corte de fase de entrada y salida). Consulte las especificaciones del producto y la información sobre atenuación en www.cooperlighting.com; y consulte con el fabricante de reguladores para conocer los catálogos de reguladores, las clasificaciones de potencia y la información del producto.

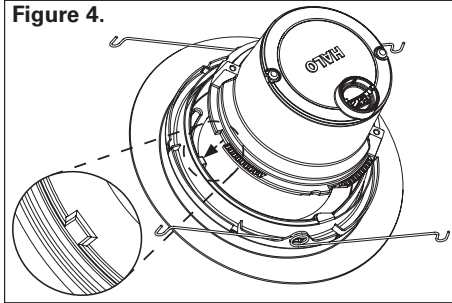
INSTRUCCIONES DE ENSAMBLAJE DE MÓDULO DE ILUMINACIÓN LED ML56 600/900 Y DEL ATENUADOR O LA MOLDURA DE REFLECTOR

1. Rote los ganchos laterales (3) de la moldura (E) hacia afuera. (Figura 1)
2. Alinee el poste del módulo (A) de luz LED con la ranura de la moldura. (Figura 2)
3. Gire los ganchos laterales (3) a su sitio y asegure la moldura al módulo LED. (Figura 3)



Directional Trims

Figure 4.



2. Lower LED module into trim. (Figure 5)
3. Rotate module clockwise until firmly secured to trim. (Figure 6)

GROUND WIRE ATTACHMENT

Note: Ground wire must be securely installed to the housing. Three connection methods shown below.

1. For ground connection from LED module to housing, use provided green ground wire (factory installed) as shown in (Figure 7).
2. Connect open end of ground wire to housing. Connection to housing may vary depending on model. Three connection methods are described below.
 - Use existing screw inside housing. (Figure 8)
 - Use supplied #8 nut (C) on existing stud. (Figure 9)
 - Use supplied #8 screw (B) in existing hole. (Figure 10)

RETROFIT INSTALLATION INTO E26 EDISON SCREW BASE RECESSED HOUSINGS

See retrofit section of these instructions.

Figure 7.

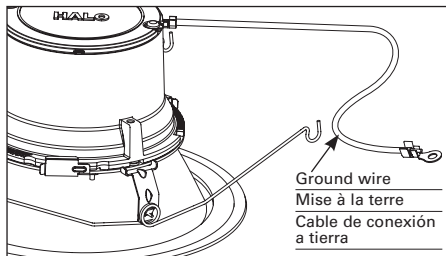


Figure 8.

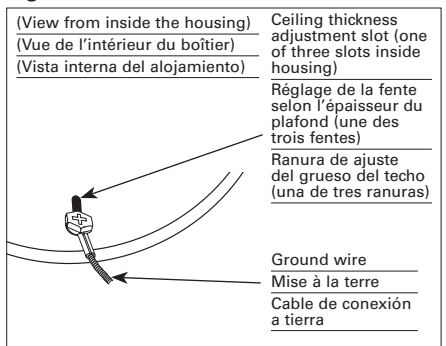
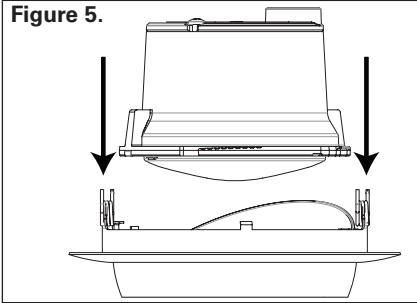


Figure 5.



INSTRUCTIONS DE MONTAGE POUR LE MODULE D'ÉCLAIRAGE À DEL ML56 600/900 AVEC GARNITURE DIRECTIONNELLE (594X OU 694X)

1. Alignez l'encoche rectangulaire du ML56 avec le poteau rectangulaire sur l'extrémité de réception de la garniture. (Figure 4)
2. Abaissez le ML56 dans la garniture. (Figure 5)
3. Tournez le ML56 dans le sens horaire jusqu'à ce qu'il soit bien fixé à la garniture. (Figure 6)

INSTALLATION DU FIL DE TERRE

Remarque: Le fil de mise à la terre doit être installé solidement au boîtier. Consultez les méthodes de raccordement illustrées ci-dessous.

1. Pour un raccordement de mise à la terre du module à DEL au boîtier, utilisez le fil de terre vert fourni (installé à l'usine) comme illustré (Figure 7).
2. Raccordez l'autre extrémité du fil de terre au boîtier. Le raccordement au boîtier peut varier selon le modèle. Trois méthodes de raccordement sont illustrées ci-dessous.
 - Utilisez la vis existante à l'intérieur du boîtier. (Figure 8)
 - Utilisez l'écrou (C) no 8 fourni sur le goujon existant. (Figure 9)
 - Utilisez la vis (B) no 8 fournie dans le trou existant. (Figure 10)

INSTALLATION DE POSTCÂBLAGE DANS LE BOÎTIER ENCASTRÉ À BASE VISSÉE EDISON E26

Consultez la section relative à la modernisation de ces instructions

Figure 9.

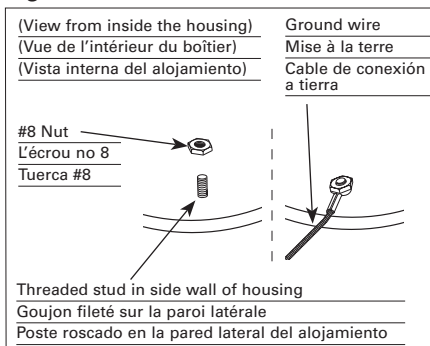
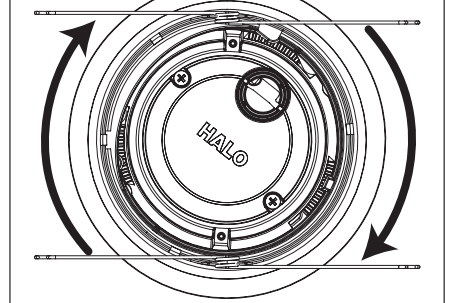


Figure 6.



INSTRUCCIONES DE ENSAMBLAJE DEL MÓDULO DE ILUMINACIÓN LED ML56 600/900 Y DE LA MOLDURA DIRECCIONAL (594X O 694X)

1. Alinee la muesca rectangular del ML56 con el poste rectangular en el extremo de acople de la moldura. (Figura 4)
2. Baje el ML56 en la moldura. (Figura 5)
3. Rote el ML56 hacia la derecha hasta que quede bien ajustado a la moldura. (Figura 6)

INSTALACIÓN DEL CABLE DE CONEXIÓN A TIERRA

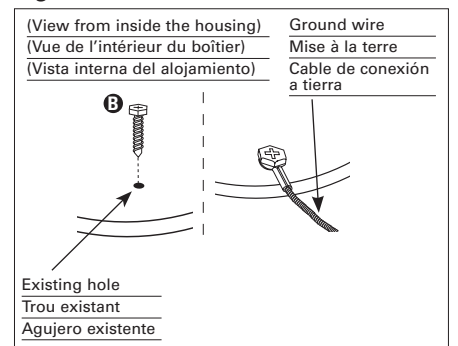
Nota: El cable de conexión a tierra debe estar instalado de manera segura en el alojamiento. A continuación se muestran tres métodos de conexión.

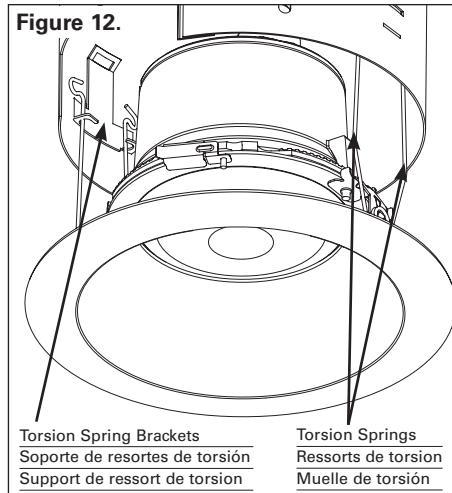
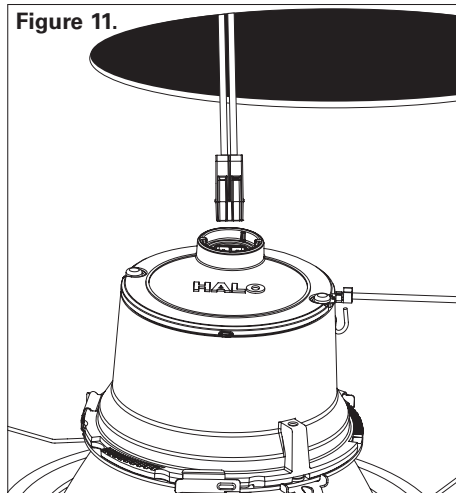
1. Para realizar la conexión a tierra desde el módulo LED hasta el alojamiento, utilice el cable verde de conexión a tierra proporcionado (instalado en la fábrica) como se muestra (Figura 7).
2. Conecte el otro extremo del cable verde al alojamiento. La conexión al alojamiento puede variar según el modelo. Abajo se describen tres métodos de conexión.
 - Utilice el tornillo existente en el alojamiento. (Figura 8)
 - Use la tuerca (C) #8 incluida en la viga existente. (Figura 9)
 - Use el tornillo (B) #8 incluido en el agujero existente. (Figura 10)

INSTALACIÓN ADAPTADA EN ALOJAMIENTO EMPOTRADO DE BASE CON ROSCA EDISON E26

Consulte la sección sobre retroinstalación en estas instrucciones

Figure 10.





INSTALLATION INTO HALO® H2750X, H550X AND H750X SERIES LED (non-screw base) HOUSINGS

Note: May be used to meet California Title 24 High Efficacy Compliance as a non-screw base.

1. Insert orange LED connector from module into Halo recessed fixture connector (Figure 11).
2. Squeeze torsion springs together as shown and install into torsion spring brackets inside recessed housing (Figure 12).
3. Carefully route wires into fixture and push module up flush to ceiling surface.

REPLACING LED MODULE

1. With fingertips, pull down firmly on trim ring until module is removed from the housing.
2. Squeeze torsion springs together to remove LED module. If using friction blades wear gloves and pull module out of housing slowly.
3. Disconnect LED module wiring from recessed can (LED connector or screw-in Edison base).
4. Remove ground wire from housing.

INSTALLATION DANS BOÎTIERS (sans culot à vis) DE SÉRIES H2750X, H550X ET H750X DE HALO®

Remarque: Peut être utilisé pour satisfaire aux exigences de haute efficacité de la Californie (article 24) en tant que base non vissée.

1. Insérez LED orange connecteur du module dans le connecteur Halo luminaire encastré (Figure 11).
2. Pressez les RL7 ressorts de torsion ensemble tel qu'illustré, et installez les brides à ressort de torsion à l'intérieur du boîtier encastré (Figure 12).
3. Faites passer les fils soigneusement dans l'appareil d'éclairage et poussez le module vers le haut jusqu'à ce qu'il affleure la surface du plafond.

REPLACER LE MODULE DEL OU LES GARNITURES

1. Du bout des doigts, tirez fermement sur l'anneau de garniture jusqu'à retirer le module du boîtier.
2. Pressez les ressorts à torsion ensemble pour retirer le module à DEL. Si vous utilisez des lames à friction, veuillez enfiler des gants et retirer le module lentement hors de son boîtier.
3. Débranchez le câblage du module DEL du boîtier encastré (Connecteur DEL ou douille Edison à vis).
4. Retirez le fil de mise à la terre du boîtier.

INSTALACIÓN EN ALOJAMIENTOS (sin base con rosca) DE LED HALO® SERIE H2750X, H550X AND H750X

Nota: Se pueden utilizar estos métodos para cumplir con los requisitos de alta eficacia del Título 24 de California.

1. Inserte naranja LED del conector del módulo en el conector del accesorio empotrado Halo (Figura 11).
2. Presione ambos resortes de torsión para juntarlos como se muestra, e instálelos en los soportes para ellos que se encuentran dentro del alojamiento empotrado (Figura 12).
3. Con cuidado guíe los cables en el accesorio y empuje el módulo hacia arriba para que quede al ras del techo.

REEMPLAZO DEL MÓDULO LED O DE LOS AROS DE ADORNO

1. Con las yemas de los dedos, tire firmemente hacia abajo hasta que el módulo se separe del alojamiento.
2. Apriete los muelles de torsión juntos para extraer el módulo LED. Si utiliza hojas de fricción, use guantes y tire del módulo para retirarlo lentamente del alojamiento.
3. Desconecte el cable del módulo LED de la lata empotrada (Conector LED o base Edison enroscable).
4. Retire el cable a tierra del alojamiento.

5-YEAR LIMITED WARRANTY

THE FOLLOWING WARRANTY IS EXCLUSIVE AND IN LIEU OF ALL OTHER WARRANTIES, WHETHER EXPRESS, IMPLIED OR STATUTORY INCLUDING, BUT NOT LIMITED TO, ANY WARRANTY OF MERCHANTABILITY OR FITNESS FOR ANY PARTICULAR PURPOSE.

Cooper Lighting, LLC ("Cooper Lighting") warrants to customers that, for a period of five years from the date of purchase, Halo ML56 products will be free from defects in materials and workmanship. The obligation of Cooper Lighting under this warranty is expressly limited to the provision of replacement products. This warranty is extended only to the original purchaser of the product. A purchaser's receipt or other proof of date of original purchase acceptable to Cooper Lighting. This is required before warranty performance shall be rendered. This warranty does not apply to Cooper Lighting products that have been altered or repaired or that have been subjected to neglect, abuse, misuse or accident (including shipping damages). This warranty does not apply to products not manufactured by Cooper Lighting which have been supplied, installed, and/or used in conjunction with Cooper Lighting products. Damage to the product caused by replacement bulbs or corrosion or discoloration of brass components are not covered by this warranty.

LIMITATION OF LIABILITY:

IN NO EVENT SHALL COOPER LIGHTING BE LIABLE FOR SPECIAL, INDIRECT, INCIDENTAL, OR CONSEQUENTIAL DAMAGES (REGARDLESS OF THE FORM OF ACTION, WHETHER IN CONTRACT, STRICT LIABILITY, OR IN TORT INCLUDING NEGLIGENCE), NOR FOR LOST PROFITS; NOR SHALL THE LIABILITY OF COOPER LIGHTING FOR ANY CLAIMS OR DAMAGE ARISING OUT OF OR CONNECTED WITH THESE TERMS OR THE MANUFACTURE, SALE, DELIVERY, USE, MAINTENANCE, REPAIR OR MODIFICATION OF COOPER LIGHTING PRODUCTS, OR SUPPLY OF ANY REPLACEMENT PARTS THEREFORE, EXCEED THE PURCHASE PRICE OF COOPER LIGHTING PRODUCTS GIVING RISE TO A CLAIM. NO LABOR CHARGES WILL BE ACCEPTED TO REMOVE OR INSTALL FIXTURES.

All returned products must be accompanied by a Return Goods Authorization Number issued by the Company and must be returned freight prepaid. Any product received without a Return Goods Authorization Number from the Company will be refused.

Cooper Lighting, LLC is not responsible for merchandise damaged in transit. Repaired or replaced products shall be subject to the terms of this warranty and are inspected when packed. Evident or concealed damage that is made in transit should be reported at once to the carrier making the delivery and a claim filed with them. Reproductions of this document without prior written approval of Cooper Lighting, LLC are strictly prohibited.

GARANTIE LIMITÉE DE 5 ANS

LA PRÉSENTE GARANTIE CONSTITUE LA SEULE GARANTIE POUR CE PRODUIT ET PRÉVAUT SUR TOUTE AUTRE GARANTIE, QU'ELLE SOIT EXPRESSE OU TACITE Y COMPRIS, SANS TOUTEFOIS S'Y LIMITER, TOUTE GARANTIE DE QUALITÉ MARCHANDE ET POUR UN USAGE PARTICULIER.

Cooper Lighting, LLC (« Cooper Lighting ») garantit aux acheteurs que, pendant une période de cinq ans à compter de la date d'achat, les produits ML56 de Halo seront exempts de défauts de matériaux et de fabrication. L'obligation de Cooper Lighting, au titre de la présente garantie, est exclusivement limitée à la fourniture de produits de remplacement. Cette garantie n'est valide que pour le premier acheteur du produit. Tout reçu d'achat ou toute autre preuve d'achat originale et datée est accepté par Cooper Lighting. Cette preuve est requise avant toute mise en œuvre de la garantie.

La garantie ne s'applique pas aux produits Cooper Lighting qui ont été modifiés ou réparés, ou qui ont fait l'objet d'une négligence ou d'un usage abusif ou inapproprié, ou qui ont été endommagés en raison d'un accident (y compris durant le transport). Cette garantie ne s'applique pas aux produits qui ne sont pas fabriqués par Cooper Lighting et qui ont été fournis, installés et/ou utilisés avec des produits Cooper Lighting. Les dommages au produit causés par une ampoule de rechange ou la corrosion, et la décoloration des pièces de laiton ne sont pas couverts par cette garantie.

LIMITATION DES RESPONSABILITÉS :

COOPER LIGHTING NE SERA EN AUCUN CAS TENU RESPONSABLE DES DOMMAGES SPÉCIAUX, INDIRECTS, ACCESSOIRES ET CONSÉCUTIFS (QUELLE QUE SOIT LA RAISON, MÊME SI CETTE RESPONSABILITÉ REPOSE SUR UN CONTRAT, LA RESPONSABILITÉ STRICTE, OU DES DÉLITS, Y COMPRIS LA NÉGLIGENCE), NI POUR LA PERTE DE PROFITS, ET MÊME SI LA RESPONSABILITÉ DE COOPER LIGHTING POUR DES RÉCLAMATIONS OU DES DOMMAGES FAIT SUITE À LA PRÉSENTE GARANTIE OU EST LIÉE AUX MODALITÉS DES PRÉSENTES, À LA FABRICATION, À LA VENTE, À LA LIVRAISON, À L'UTILISATION, À L'ENTRETIEN, À LA RÉPARATION, OU À LA MODIFICATION DE PRODUITS COOPER LIGHTING, OU À LA FOURNITURE DE TOUTE PIÈCE DE RECHANGE CONNEXE, LE COÛT DES DOMMAGES NE PEUT DÉPASSER LE COÛT D'ACHAT DU PRODUIT COOPER LIGHTING FAISANT L'OBJET DE LA RÉCLAMATION AU TITRE DE LA PRÉSENTE GARANTIE. AUCUN FRAIS DE MAIN-D'OEUVRE NE SERA REMBOURSÉ POUR ENLEVER OU INSTALLER UN BOÎTIER.

Tout produit retourné doit comporter un numéro d'autorisation de retour de produit fourni par l'entreprise et être expédié port payé. Nous refuserons tout produit qui n'est pas accompagné d'un numéro d'autorisation de retour de produit fourni par l'entreprise.

GARANTIA LIMITADA DE 5 AÑOS

LA SIGUIENTE GARANTÍA ES EXCLUSIVA Y REEMPLAZA A TODAS LAS DEMÁS GARANTÍAS, YA SEAN IMPLÍCITAS, EXPLÍCITAS O ESTATUTARIAS, INCLUIDAS, ENTRE OTRAS, LAS GARANTÍAS DE COMERCIABILIDAD E IDONEIDAD PARA UN FIN PARTICULAR.

Cooper Lighting, LLC ("Cooper Lighting") garantiza a los clientes que, durante un período de cinco años a partir de la fecha de compra, los productos Halo ML56 estarán libres de defectos de materiales y mano de obra. La obligación de Cooper Lighting bajo esta garantía queda expresamente limitada a la provisión de los productos de repuesto. Esta garantía se extiende solo al comprador original del producto. Un recibo del comprador u otra prueba de la fecha de la compra original aceptable para Cooper Lighting. Esto es necesario antes de dar cuenta de un mal rendimiento bajo garantía.

Esta garantía no se aplica a los productos de Cooper Lighting que hayan sido alterados o reparados o que estuvieron sujetos a negligencia, abuso, mal uso o accidente (incluso los daños durante el envío). Esta garantía no se aplica a los productos Cooper Lighting no fabricados por Cooper Lighting que hayan sido suministrados, instalados o utilizados junto con los productos Cooper Lighting. Los daños del producto causados por bombillas de reemplazo, corrosión o decoloración de los componentes de latón no están cubiertos por esta garantía.

LIMITACIÓN DE RESPONSABILIDAD:

COOPER LIGHTING NO SERÁ RESPONSABLE LEGAL EN NINGÚN CASO DE DAÑOS INDIRECTOS, ACCIDENTALES O RESULTANTES (SIN IMPORTAR LA ACCIÓN LEGAL, YA SEA POR CONTRATO, RESPONSABILIDAD ESTRICTA O DE FORMA EXTRA CONTRACTUAL INCLUYENDO LA NEGLIGENCIA), NI POR TAMPOCO DE LA PÉRDIDA DE GANANCIAS; COOPER LIGHTING TAMPOCO SE HACE RESPONSABLE POR DAÑOS QUE SURJAN O ESTÉN CONECTADOS CON ESTOS TÉRMINOS O CON LA FABRICACIÓN, VENTA, ENTREGA, USO, MANTENIMIENTO, REPARACIÓN O MODIFICACIÓN DE LOS PRODUCTOS DE COOPER LIGHTING O DEL SUMINISTRO DE CUALQUIER PIEZA DE REPUESTO QUE EXCEDA EL PRECIO DE COMPRA DE LOS PRODUCTOS DE COOPER LIGHTING QUE ORIGINAN UN RECLAMO. NO SE ACEPTARÁN CARGOS POR MANO DE OBRA PARA QUITAR O INSTALAR LOS ACCESORIOS.

Todos los productos devueltos deben estar acompañados por un Número de autorización de productos devueltos emitido por la compañía y deben devolverse con flete prepago. Se rechazará todo producto recibido sin un Número de autorización de productos devueltos desde la compañía.

Cooper Lighting, LLC no se hace responsable por la mercancía dañada durante el transporte. Los productos reparados o reemplazados estarán sujetos a los términos de esta garantía y se inspeccionan al ser empacados. El daño evidente y oculto que se provoque durante el transporte se debe informar de inmediato al transportista que realiza la entrega y se debe presentar un reclamo.

La reproducción de este documento sin la aprobación previa por escrito de Cooper Lighting, LLC está estrictamente prohibida.

Cooper Lighting, LLC n'est pas responsable de la marchandise endommagée durant le transport. Les produits réparés ou remplacés seront soumis aux modalités de la présente garantie et seront inspectés au moment d'être emballés. Tout dommage apparent ou non survenant pendant le transport doit être signalé immédiatement au transporteur effectuant la livraison et une réclamation doit être adressée à ce dernier.

La reproduction de ce document est strictement interdite sans l'autorisation préalable par écrit de Cooper Lighting, LLC.

Eaton
1000 Eaton Boulevard
Cleveland, OH 44122
United States
Eaton.com

Electrical Sector
1121 Highway 74 South
Peachtree City, GA 30269
Eaton.com

© 2015 Eaton
All Rights Reserved
Printed in USA
Publication No. ADV142666

Eaton is a registered trademark.

All trademarks are property
of their respective owners.