

Installation Instructions - NFFLD-L/UFLD-L
Instructions d'installation - NFFLD-L/UFLD-L
Instrucciones de instalación - NFFLD-L/UFLD-L

 **WARNING**

Make certain power is OFF before starting installation or attempting any maintenance.

 **WARNING**

Risk of fire/electric shock. If not qualified, consult an electrician.

 **WARNING**

Risk of Electric Shock – Disconnect power at fuse or circuit breaker before installing or servicing.

 **WARNING**

Risk of Personal Injury – Fixture may become damaged and/or unstable if not installed properly.

- **Do not mount luminaire within 6" of a combustible surface.**
- **Do not handle luminaire by the glass. Do not touch LEDs.**

 **WARNING**

Risk of Burn – Disconnect power and allow fixture to cool before servicing.

Note: These instructions do not claim to cover all details or variations in the equipment, procedure, or process described, nor to provide directions for meeting every possible contingency during installation, operation or maintenance. When additional information is desired to satisfy a problem not covered sufficiently for user's purpose, please contact your nearest representative.

Note: This lighting fixture has been shipped complete with one of several mounting options. Please follow the installation instructions specific to the catalog part that you ordered.

Note: Care must be taken not to set lighting fixture down on optical lenses or lift the fixture in the lens area.

Note: Specifications and dimensions subject to change without notice.

IMPORTANT: Read carefully before installing fixture. Retain for future reference.

GENERAL: Upon receipt of the fixture, thoroughly inspect for any freight damage which should be brought to the attention of the delivery carrier. Compare the catalog description listed on the packing slip with the fixture label on the housing to assure you have received the correct material.

SAFETY: This fixture must be wired in accordance with the National Electrical Code and applicable local codes and ordinances. Proper grounding is required to insure personal safety. Carefully observe grounding procedure under installation section.

APPLICATIONS: This lighting fixture is designed for outdoor lighting services, and should not be used in area of limited ventilation or inside high ambient temperature enclosures. It must be stored in a dry location prior to installation. Do not expose lighting fixture to rain, dust or other environmental conditions prior to installation and insertion of photocontrol or shorting cap (if so equipped). Do not install the fixture near combustible materials or locate next to airflow blocking surfaces within 6 inches. Best results will be obtained if installed and maintained according to the following recommendations.

INSTALLATION

Trunnion Mounting (Figure 1.)

Tools Required

Torque wrench (ft-lbs), torque wrench (in-lbs), 3/4" socket and 7/16" socket.

1. Mount luminaire to surface using the hole pattern provided on the trunnion bracket.

Note: Hardware recommended: 1/2" diameter bolt x 1-1/2" long. (Supplied by others)

2. Loosen but do not remove (2) center bolts and (1) set screw. (Figure 1.)
3. Rotate luminaire to desired aiming position and tighten center bolts to 75 ft-lbs.
4. Tighten set screw to 30 in-lbs.
5. Refer to wiring diagrams for power connection. (Figure 4.)

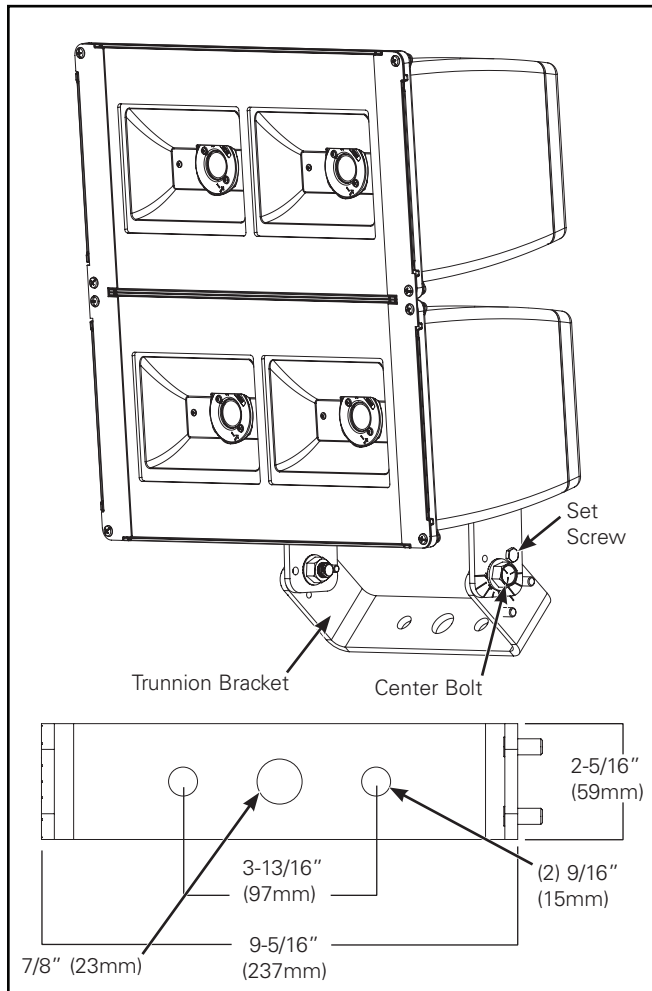


Figure 1.

Slipfitter Mounting (Figure 2.)

Tools Required

Torque wrench (ft-lbs), torque wrench (in-lbs), 3/4" socket, 3/8" allen drive, #2 phillips head screw driver and 3/8" square nut driver.

1. If angle adjustment is required please proceed to step 2, if not skip to step 5.
2. Remove (3) cover plate screws and cover plate with #2 Philips screwdriver. (Figure 2.)
3. To change luminaire tilt angle, loosen center bolt, rotate fixture to the desired angle, and tighten center bolt to 30 ft-lbs.
4. Replace cover plate and tighten cover plate screws with #2 Philips screwdriver to 15 in-lbs.
5. Make wiring connections per wiring diagram and place connections into pole or mounting bracket. (Figure 4.)
6. Loosen (4) set screws and slide the slipfitter onto pole or mounting bracket.
7. Position luminaire into the desired direction and tighten (4) set screws to 10 ft-lbs. (Figure 2.)
8. Tighten lock nuts to 15 ft-lbs. (Figure 2.)

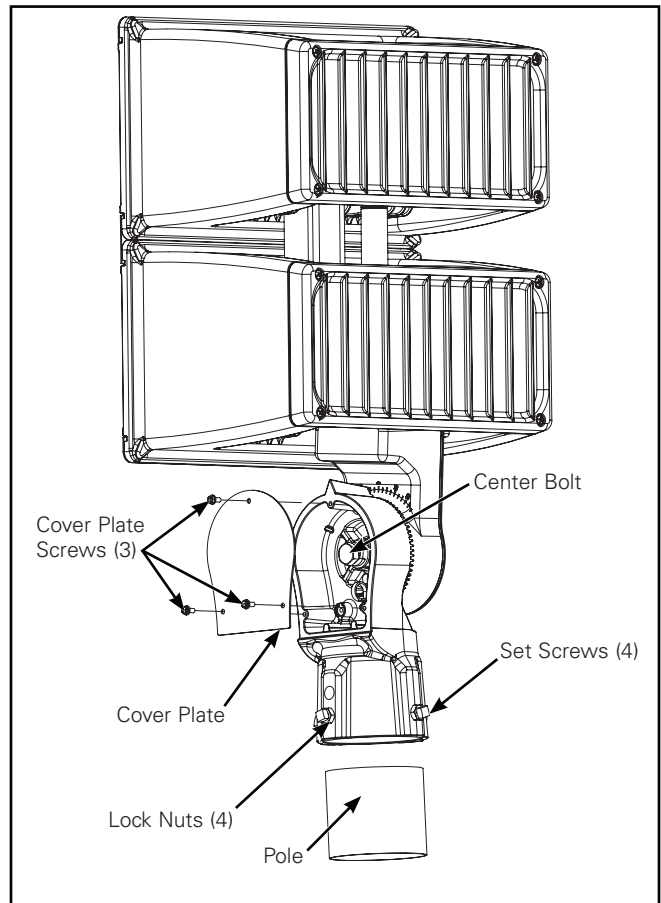


Figure 2.

Yoke Mounting (Figure 3.)

Tools Required

Torque wrench (ft-lbs) and 3/4" socket.

1. Mount luminaire to surface using the hole pattern provided on the yoke.

Note: Hardware recommended 1/2" diameter bolt x 1-1/2" long. (Supplied by others)

2. Loosen but do not remove (2) center bolts. (Figure 3.)
3. Rotate luminaire to desired aiming position and tighten center bolts to 75 ft-lbs.
4. Refer to wiring diagrams for power connection. (Figure 4.)

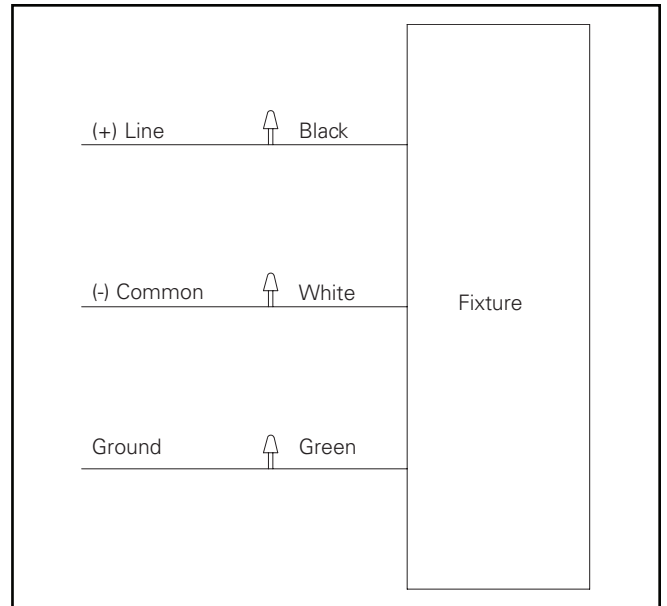


Figure 4.

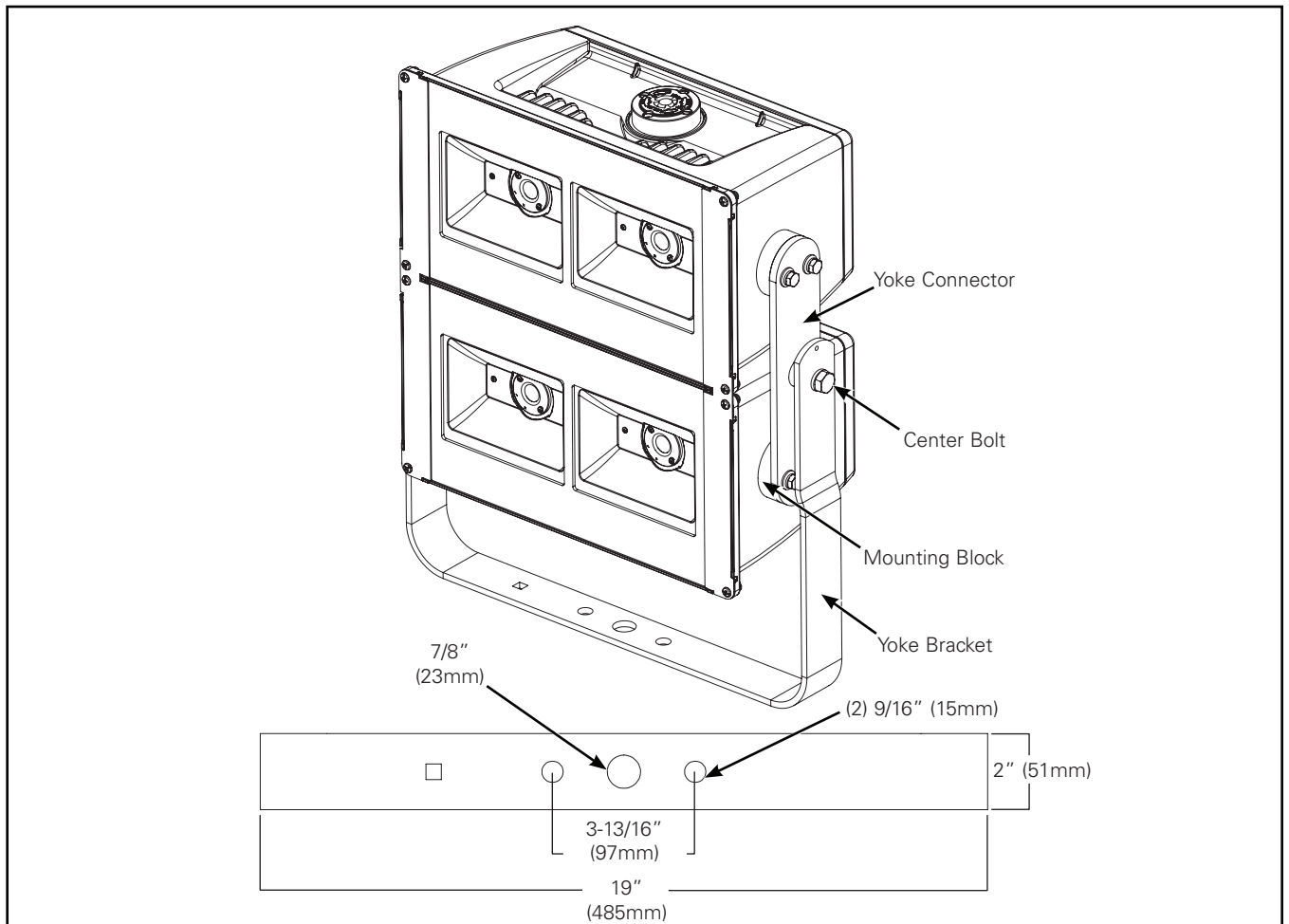


Figure 3.

Accessories

Tools Required

Phillips screwdriver.

Wire Guard (Figure 5.)

1. Loosen and remove the existing (8) 10-24 Philips head screws on the face of the fixture and retain for future reference.
2. Align wire guard on top of lens clips matching the four existing holes. (Figure 5.)
3. Retighten (8) 10-24 Philips head screws from step 1, to the face of the fixture.
4. To remove wire guard follow steps 1-3 in reverse order.

Vandal Shield (Figure 6.)

1. Loosen and remove the existing (8) 10-24 Philips head screws on the face of the fixture.
2. Align (8) 7/8" long spacers with existing holes.
3. Use (8) 10-24 x 1-1/2" screws to secure vandal shield on top of fixture. (Figure 6.)
4. To remove vandal shield follow steps 1-3 in reverse order.

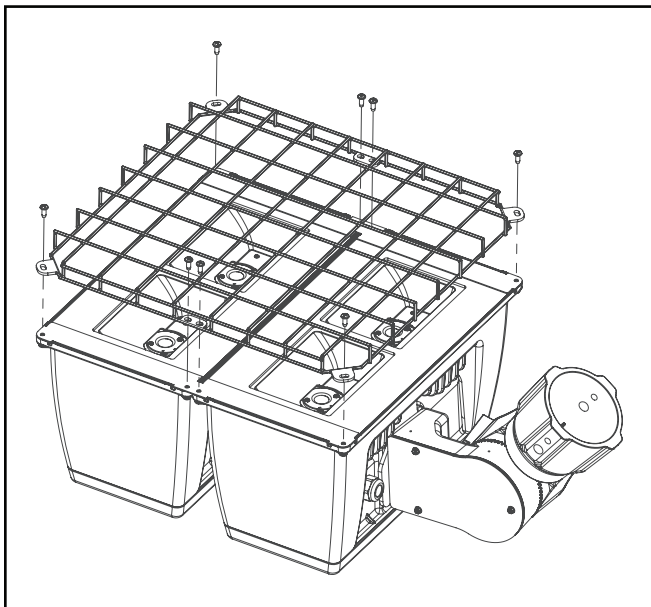


Figure 5.

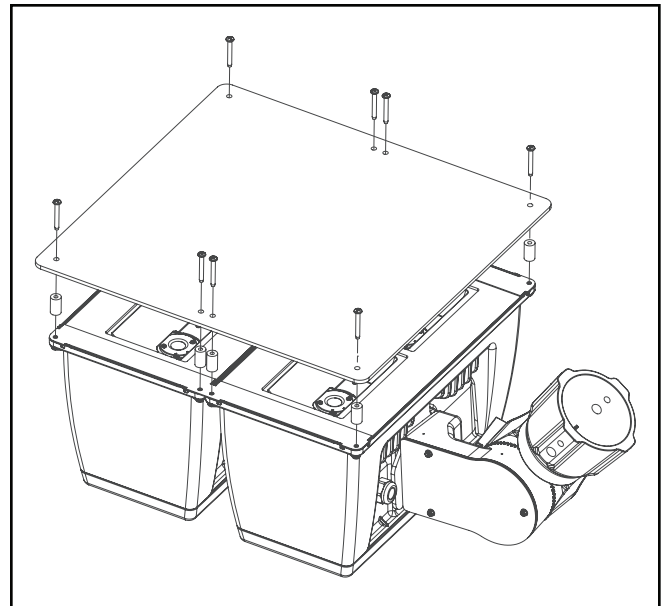


Figure 6.

Visor (Figure 7.)

1. Loosen and remove the existing (4) 10-24 Philips head screws on the face of the fixture and retain for future reference.
2. Align visor on top of lens clips matching the (4) existing holes. (Figure 7.)
3. Use the existing (4) 10-24 Philips head screws to secure visor.
4. To remove visor follow steps 1-3 in reverse order.

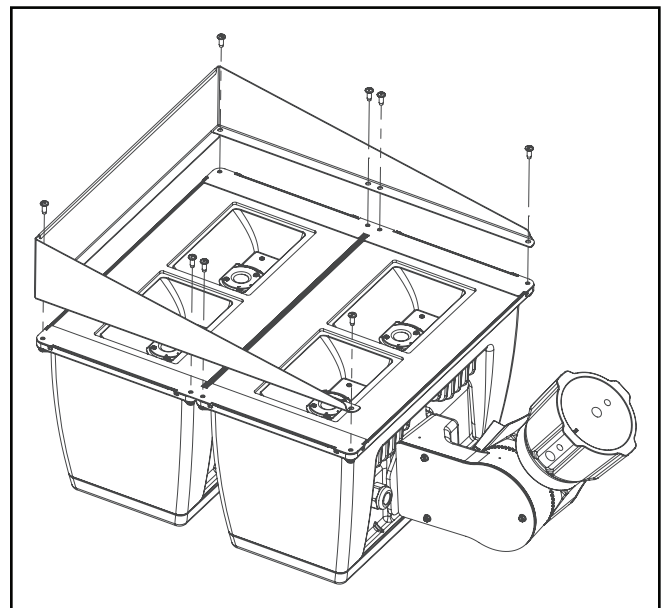


Figure 7.

⚠ AVERTISSEMENT

Assurez-vous que l'alimentation électrique soit HORS TENSION avant de commencer l'installation ou de procéder à l'entretien.

⚠ AVERTISSEMENT

Risque d'incendie et de décharge électrique. Si vous n'êtes pas qualifié, consultez un électricien.

⚠ AVERTISSEMENT

Risque de décharge électrique – Mettez l'alimentation électrique hors tension en enlevant le fusible ou en déclenchant le disjoncteur avant l'installation ou l'entretien.

⚠ AVERTISSEMENT

Risques de blessures – Le luminaire peut être endommagé ou instable s'il n'est pas installé correctement.

- **N'installez pas le luminaire à moins de 15 cm (6 po) d'une surface combustible.**
- **Ne manipulez pas le luminaire par le verre. Ne touchez pas les DEL.**

⚠ AVERTISSEMENT

Risque de brûlures – Mettez l'alimentation électrique hors tension et laissez refroidir le luminaire avant l'entretien.

Remarque: Ces instructions ne prétendent pas couvrir tous les détails ou toutes les variations de l'équipement, des procédures ou des processus décrits et ne fournissent pas de directives qui tiennent compte de toutes les éventualités possibles durant l'installation, le fonctionnement ou l'entretien. Si vous désirez obtenir de l'information supplémentaire pour résoudre un problème qui n'est pas suffisamment traité, communiquez avec votre représentant le plus proche.

Remarque: Ce luminaire est livré monté avec une des multiples options de montage spécifiques. Veuillez suivre les instructions d'installation se rapportant au modèle que vous avez commandé.

Remarque: Faites attention de ne pas poser le luminaire côté lentilles optiques vers le bas ou de le soulever en le prenant par l'emplacement des lentilles optiques.

Remarque: Les spécifications et dimensions sont indiquées sous réserve de modifications.

IMPORTANT: Lisez attentivement avant d'installer le luminaire. Conservez pour consultation ultérieure.

GÉNÉRALITÉS: Inspectez minutieusement le luminaire dès sa réception pour déceler les dommages occasionnés par le transport, lesquels devront être signalés au transporteur. Comparez la description du catalogue indiquée sur le bordereau d'expédition avec l'étiquette du luminaire située sur le boîtier pour vous assurer qu'elle correspond au luminaire commandé.

SÉCURITÉ: Ce luminaire doit être câblé conformément au Code National de l'Électricité et à tous les codes et règlements locaux en vigueur. Une mise à la terre adéquate est requise afin d'assurer votre sécurité personnelle. Observez attentivement la procédure de mise à la terre dans la section sur l'installation.

APPLICATIONS: Ce luminaire a été conçu pour l'éclairage extérieur et ne doit pas être utilisé dans un endroit peu ventilé ou dans une enceinte à haute température ambiante. Il doit être entreposé dans un endroit sec jusqu'à l'installation. N'exposez pas le luminaire à la pluie, à la poussière ni à toute autre condition environnementale avant de procéder à l'installation et à l'insertion de la cellule photoélectrique ou du capuchon de mise en court-circuit (si le luminaire en est muni). N'installez pas le luminaire près de matériaux combustibles et ne le placez pas à proximité de surfaces bloquant la circulation de l'air dans un rayon de 15,2 cm (6 po). Les résultats seront meilleurs si le luminaire est installé et entretenu selon les recommandations suivantes.

INSTALLATION

Montage à tourillon (Figure 1).

Outillage nécessaire

Clé dynamométrique (pi-lb), clé dynamométrique (po-lb), douilles de 19,1 mm (3/4 po) et de 11,1 mm (7/16 po).

1. Fixez le luminaire à la surface en utilisant le trou au niveau du support du tourillon.

Remarque: Matériel recommandé: boulon de 12,7 mm (1/2 po) de diamètre x 38,1 mm (1 1/2 po) de longueur (non fourni)

2. Desserrez mais ne retirez pas (2) boulons centraux et (1) vis d'ajustement. (Figure 1).
3. Faites pivoter le luminaire jusqu'à la position désirée et serrez les boulons centraux à 102 Nm (75 pi-lb).
4. Serrez la vis d'ajustement à 3,4 Nm (30 po-lb).
5. Consultez le schéma de câblage pour le raccordement de l'alimentation. (Figure 4).

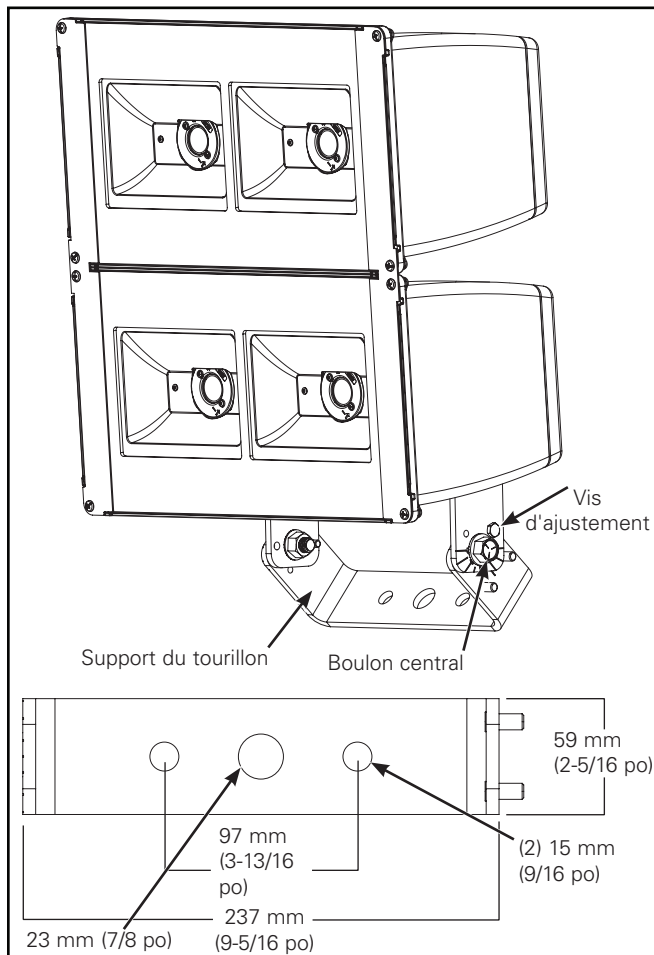


Figure 1

Montage sur splitfitter (Figure 2).

Outillage nécessaire

Clé dynamométrique (pi-lb), clé dynamométrique (po-lb), douilles de 19,1 mm (3/4 po), tournevis à écrous hexagonaux de 9,5 mm (3/8 po), tournevis cruciforme n° 2 et tournevis à douille carrée de 9,5 mm (3/8 po).

1. Si un réglage de l'angle est requis, veuillez effectuer l'étape 2, sinon, passez directement à l'étape 5.
2. Retirez (3) vis de plaque de recouvrement et la plaque de recouvrement avec un tournevis cruciforme n° 2. (Figure 2).
3. Pour changer l'angle d'inclinaison du luminaire, desserrez le boulon central, faites pivoter le luminaire de l'angle requis et serrez le boulon central à un couple de 40,7 Nm (30 pi-lb).
4. Replacez la plaque de recouvrement et serrez les vis de la plaque avec un tournevis cruciforme n° 2 à un couple de 1,7 Nm (15 po-lb).
5. Effectuez les raccordements de câblage tel qu'indiqué sur le schéma de câblage et introduisez les branchements à l'intérieur du pôle ou du support de montage. (Figure 4).

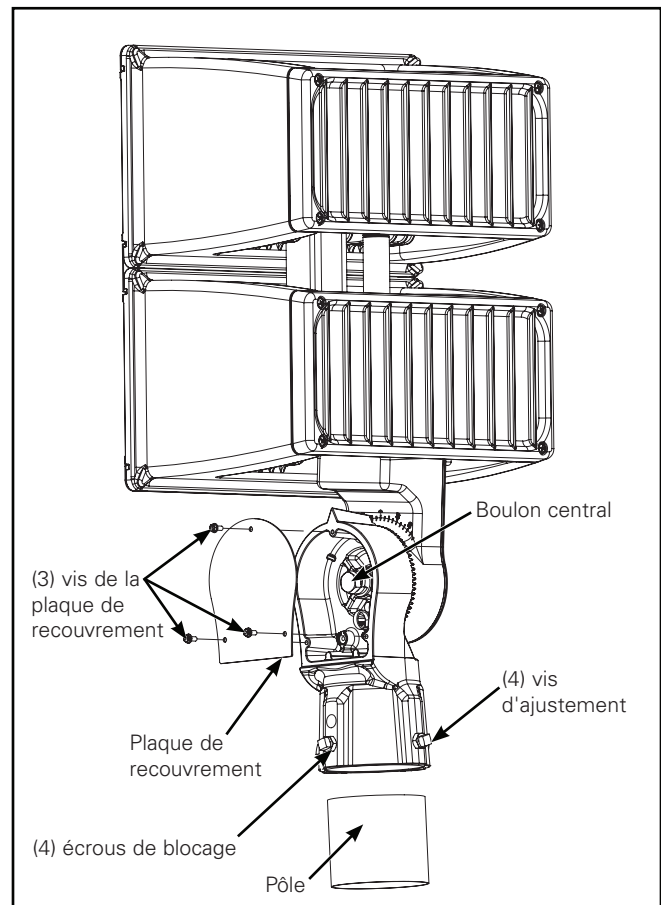


Figure 2

- Desserrez (4) vis d'ajustement et faites glisser le splitfitter à l'intérieur du pôle ou du support de montage.
- Fixez le luminaire dans la position souhaitée et serrez (4) vis d'ajustement à un couple de 13,6 Nm (10 pi-lb). (Figure 2.)
- Serrez les écrous de blocage à 20,3 Nm (15 pi-lb). (Figure 2.)

Montage sur berceau (Figure 3).

Outillage nécessaire

Clé dynamométrique (pi-lb) et douille de 19,1 mm (3/4 po).

- Fixez le luminaire à la surface en utilisant le trou au niveau du berceau.

Remarque: Matériel recommandé: boulon de 12,7 mm (1/2 po) de diamètre x 38,1 mm (1 1/2 po) de longueur (non fourni)

- Desserrez mais ne retirez pas (2) boulons centraux. (Figure 3).
- Faites pivoter le luminaire jusqu'à la position désirée et serrez les boulons centraux à 102 Nm (75 pi-lb).

- Consultez le schéma de câblage pour le raccordement de l'alimentation. (Figure 4).

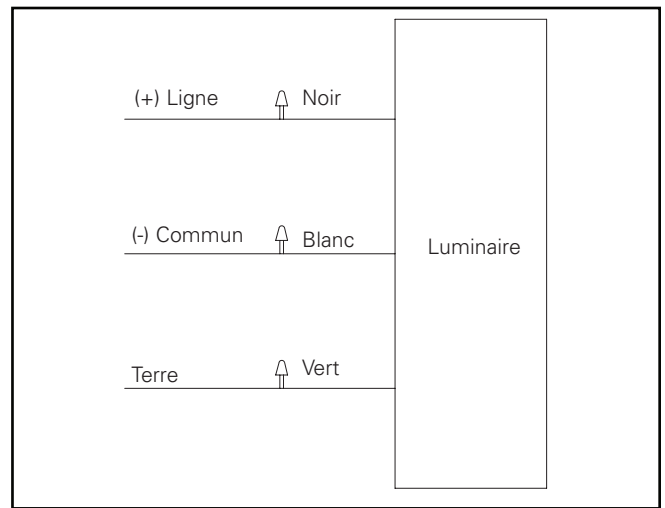


Figure 4

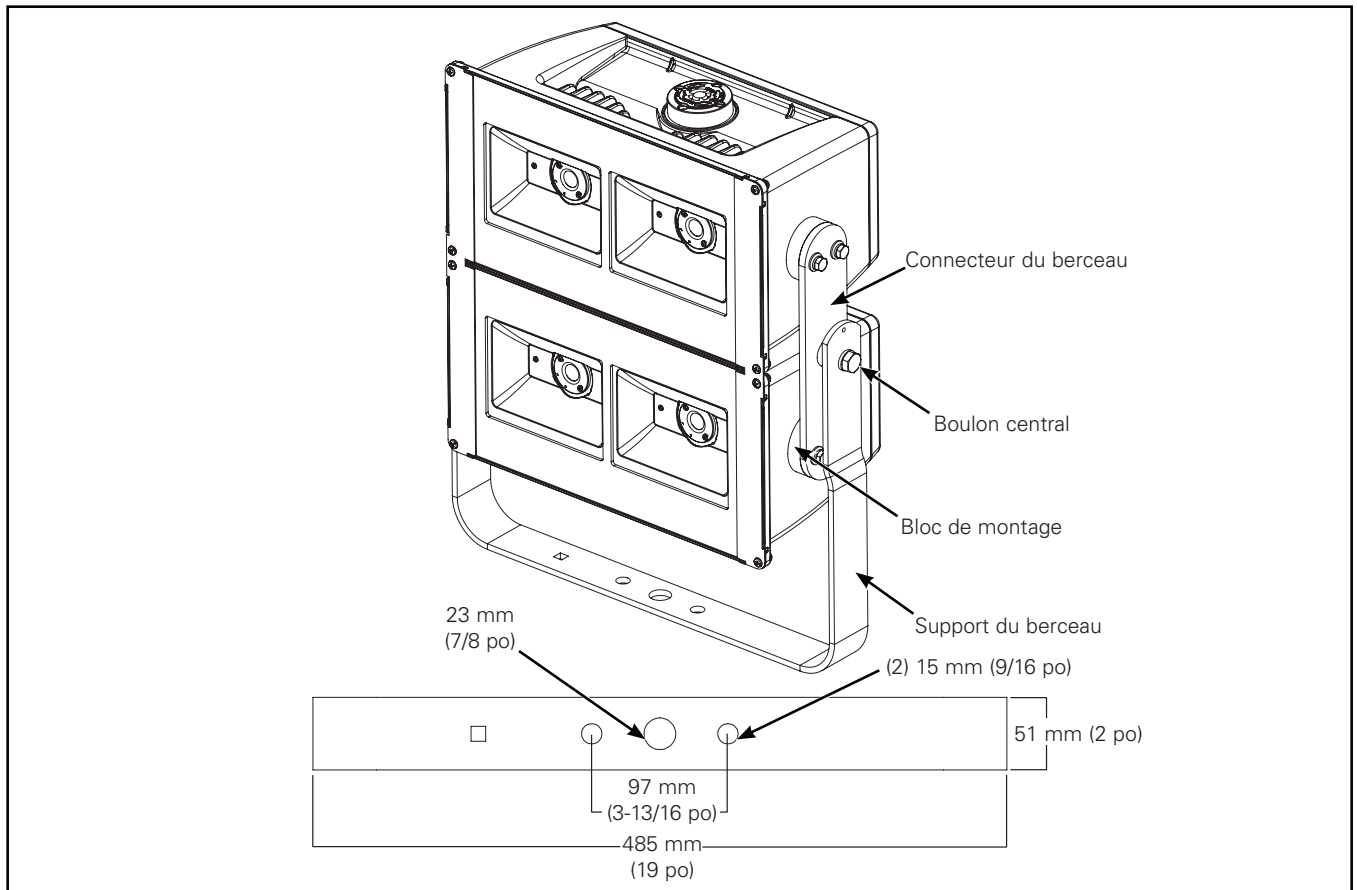


Figure 3

Accessoires

Outillage nécessaire

Tournevis cruciforme.

Grille de protection (Figure 5).

1. Desserrez et retirez les (8) vis hexagonales 10-24 sur la partie frontale du luminaire et conservez-les pour vous y référer ultérieurement.
2. Alignez la grille de protection avec les quatre trous de la partie supérieure de l'attache de la lentille. (Figure 5).
3. Resserrez les (8) vis hexagonales 10-24 de l'étape 1 sur la partie frontale du luminaire.
4. Pour retirer la grille de protection, suivez les étapes 1 à 3 dans l'ordre inverse.

Protection anti-vandalisme (Figure 6).

1. Desserrez et retirez les (8) vis hexagonales 10-24 sur la partie frontale du luminaire.
2. Alignez les (8) entretoises longues de 22,2 mm (7/8 po) avec les trous existants.
3. Utilisez les (8) vis 10-24 x 38,1 mm (1 1/2 po) pour fixer fermement la protection anti-vandalisme sur la face supérieure du luminaire. (Figure 6).
4. Pour retirer la protection anti-vandalisme, suivez les étapes 1 à 3 dans l'ordre inverse.

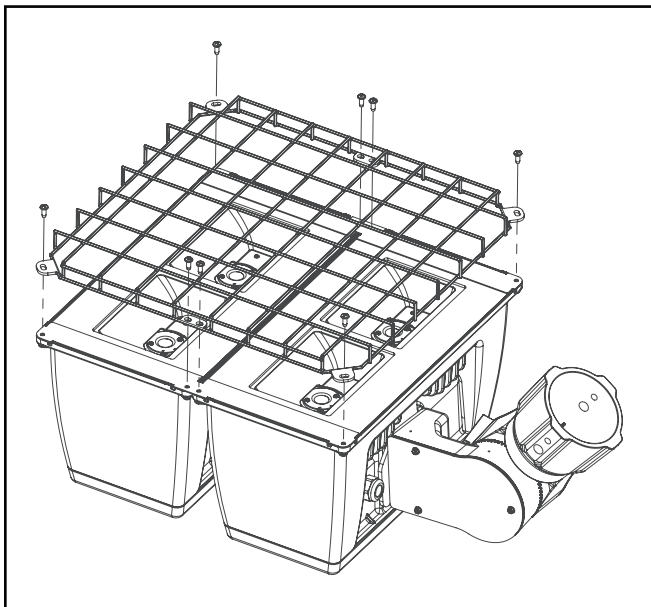


Figure 5

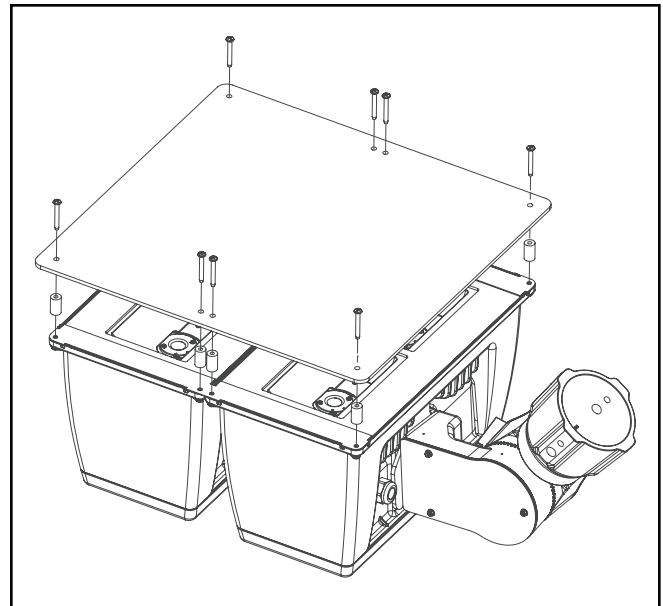


Figure 6

Visière (Figure 7).

1. Desserrez et retirez les (4) vis hexagonales 10-24 sur la partie frontale du luminaire et conservez-les pour vous y référer ultérieurement.
2. Alignez la visière avec les (4) trous de la partie supérieure de l'attache de la lentille. (Figure 7).
3. Utilisez les (4) vis hexagonales 10-24 pour fixer fermement la visière.
4. Pour retirer la visière, suivez les étapes 1 à 3 dans l'ordre inverse.

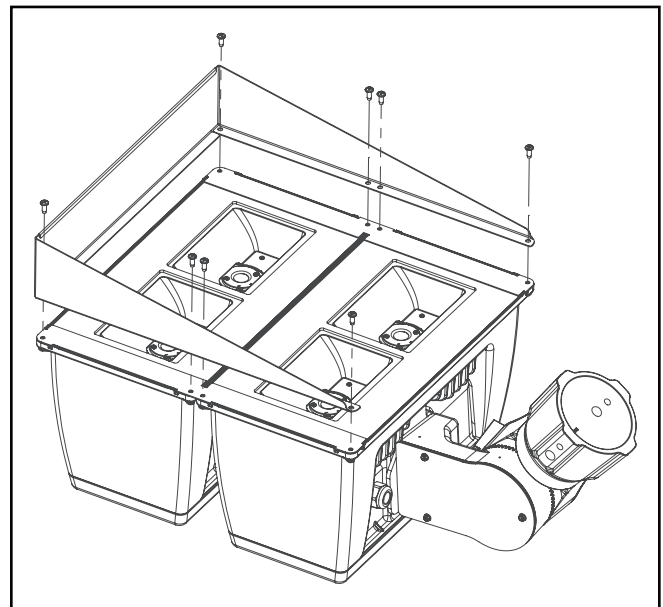


Figure 7

⚠ ADVERTENCIA

Asegúrese de que la alimentación esté DESCONECTADA antes de comenzar la instalación o intentar realizar cualquier mantenimiento.

⚠ ADVERTENCIA

Riesgo de incendio y descarga eléctrica. Si no está cualificado, consulte con un electricista.

⚠ ADVERTENCIA

Riesgo de descarga eléctrica: Desconecte la alimentación en el disyuntor o fusible antes de instalar o realizar tareas de mantenimiento.

⚠ ADVERTENCIA

Riesgo de lesiones físicas: La luminaria puede dañarse o convertirse en un objeto inestable si no se la instala correctamente.

- **No monte la luminaria a menos de 6" (15 cm) de una superficie combustible.**
- **No manipule la luminaria por el vidrio. No toque los LED.**

⚠ ADVERTENCIA

Riesgo de quemaduras: Desconecte la alimentación y espere a que se enfríe la luminaria antes de realizar tareas de mantenimiento.

Nota: Por medio de estas instrucciones, no se pretende cubrir todos los detalles o variaciones en el equipamiento, procedimiento o proceso descritos ni aportar directivas para tratar cualquier posible contingencia durante la instalación, el funcionamiento o el mantenimiento. Cuando se requiera mayor información para tratar un problema que no está cubierto suficientemente para los fines del usuario, contacte a su representante más cercano.

Nota: Esta luminaria ha sido enviada completa con una de las muchas opciones de montaje. Siga las instrucciones de instalación específicas para la pieza que haya solicitado del catálogo.

Nota: Se deben tomar precauciones para no bajar la luminaria sobre las lentes ópticas ni levantarla en el área de la lente.

Nota: Las especificaciones y dimensiones quedan sujetas a modificaciones sin previo aviso.

IMPORTANTE: Lea atentamente antes de instalar la luminaria. Conserve estas instrucciones para tenerlas como referencia futura.

GENERAL: Al recibir la luminaria, controle en detalle que no se haya dañado durante su transporte. Si hubiera daños, informe al transportista de la entrega. Compare la descripción del catálogo en el recibo de envío con la etiqueta de la luminaria en el alojamiento para asegurarse de haber recibido la mercadería correcta.

SEGURIDAD: Esta luminaria debe cablearse de conformidad con el Código Eléctrico Nacional y las ordenanzas y los códigos locales que correspondan. Se requiere una correcta conexión a tierra para garantizar la seguridad personal. Consulte atentamente el procedimiento de conexión a tierra en la sección de instalación.

APLICACIONES: Esta luminaria está diseñada para un servicio de iluminación en exteriores y no debería utilizarse en áreas de poca ventilación o recintos con alta temperatura ambiente. Debe almacenarse en una ubicación seca antes de su instalación. No permita que la luminaria se moje por lluvias, se llene de polvo ni la exponga a otras condiciones medioambientales similares antes de la instalación y la inserción del fotocontrol o el tapón de cortocircuito (si estuvieran incluidos). No instale la luminaria cerca de materiales combustibles, ni la ubique junto a menos de 6 pulgadas (15 cm) de superficies que bloqueen el flujo del aire. Se obtendrá un mejor resultado si se la instala y se le realiza el servicio de mantenimiento de acuerdo con las siguientes recomendaciones.

INSTALACIÓN

Montaje sobre dintel (Figura 1.)

Herramientas necesarias

Llave de torsión (pie-lb), llave de torsión (pulg-lb), portacasquillos de 3/4" y de 7/16".

1. Monte la luminaria sobre la superficie usando el patrón de perforación incluido en el soporte de torsión.

Nota: Herramientas recomendadas: Perno de 1/2" de diámetro x 1-1/2" de largo (de otras marcas)

2. Afloje pero no retire los (2) pernos centrales y el (1) tornillo de sujeción. (Figura 1.)
3. Haga rotar la luminaria a la posición deseada y ajuste los pernos centrales hasta 75 pie-lb.
4. Ajuste el tornillo de sujeción hasta 30 pulg-lb.
5. Consulte los diagramas de cableado para las conexiones de alimentación. (Figura 4.)

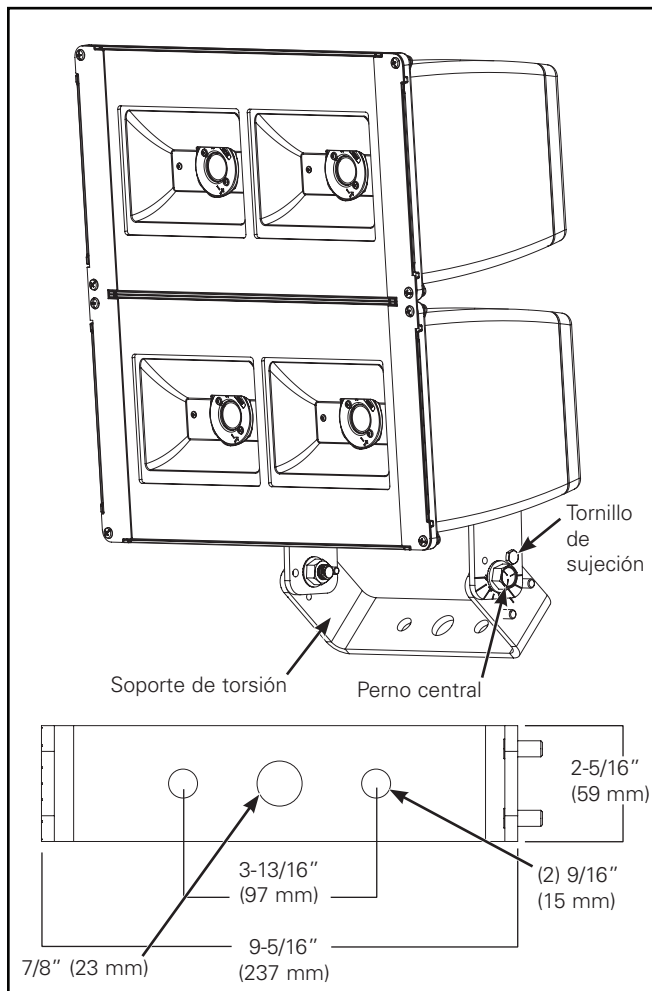


Figura 1.

Montaje sobre adaptador deslizante (Figura 2.)

Herramientas necesarias

Llave de torsión (pie-lb), llave de torsión (pulg-lb), portacasquillos de 3/4", llave Allen de 3/8", destornillador de cabeza Phillips n.º 2 y llave de tuercas cuadradas de 3/8".

1. Si es necesario ajustar el ángulo, continúe con el paso 2, si no lo fuera, continúe con el paso 5.
2. Retire los (3) tornillos de la placa de cubierta y la placa de cubierta usando el destornillador Phillips n.º 2. (Figura 2.)
3. Para cambiar el ángulo de inclinación de la luminaria, afloje el perno central, gire la luminaria hasta el ángulo deseado y ajuste el perno central hasta 30 pie-lb.
4. Vuelva a colocar la placa de cubierta y ajuste los tornillos con el destornillador Phillips n.º 2 hasta 15 pulg-lb.
5. Realice las conexiones de cableado según el diagrama e instale las conexiones en el poste o en el soporte de montaje. (Figura 4.)
6. Afloje los (4) tornillos de sujeción y deslice el adaptador deslizante sobre el poste o el soporte de montaje.
7. Coloque la luminaria en el ángulo deseado y ajuste los (4) tornillos de sujeción hasta 10 pie-lb. (Figura 2.)
8. Ajuste las tuercas de sujeción hasta 15 pie-lb. (Figura 2.)

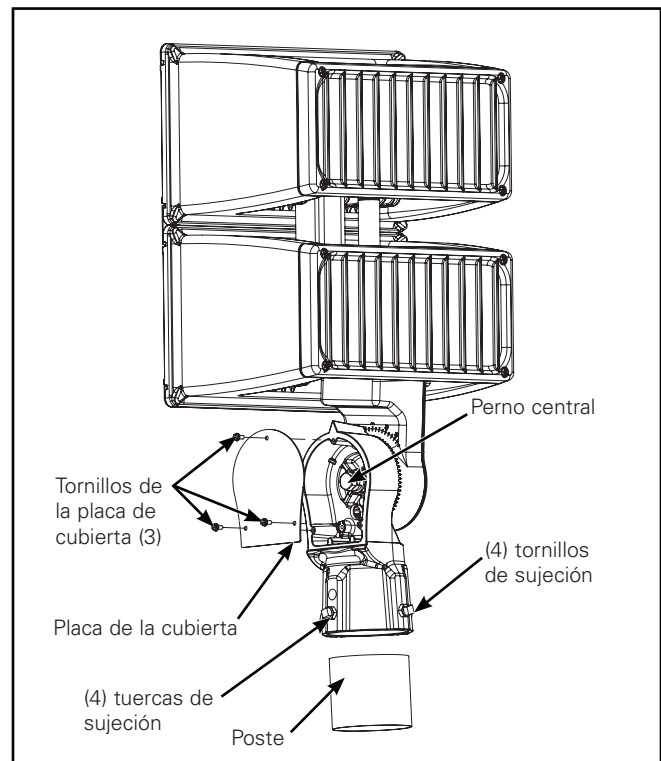


Figura 2.

Montaje en horquilla de articulación (Figura 3.)

Herramientas necesarias

Llave de torsión (pie-lb) y portacasquillo de 3/4".

1. Monte la luminaria sobre la superficie usando el patrón de perforación incluido con la horquilla de articulación.

Nota: Se recomiendan pernos de 1/2" de diámetro x 1-1/2" de largo. (De otras marcas)

2. Afloje los (2) pernos centrales sin quitarlos. (Figura 3.)
3. Haga rotar la luminaria a la posición deseada y ajuste los pernos centrales hasta 75 pie-lb.
4. Consulte los diagramas de cableado para las conexiones de alimentación. (Figura 4.)

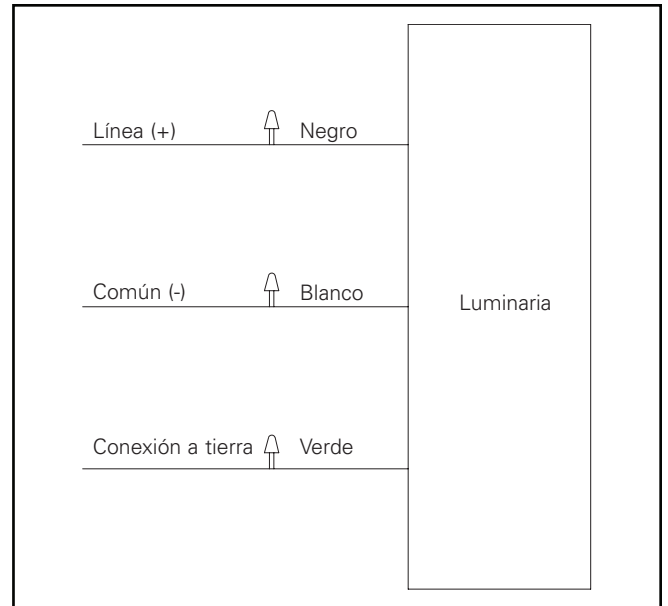


Figura 4.

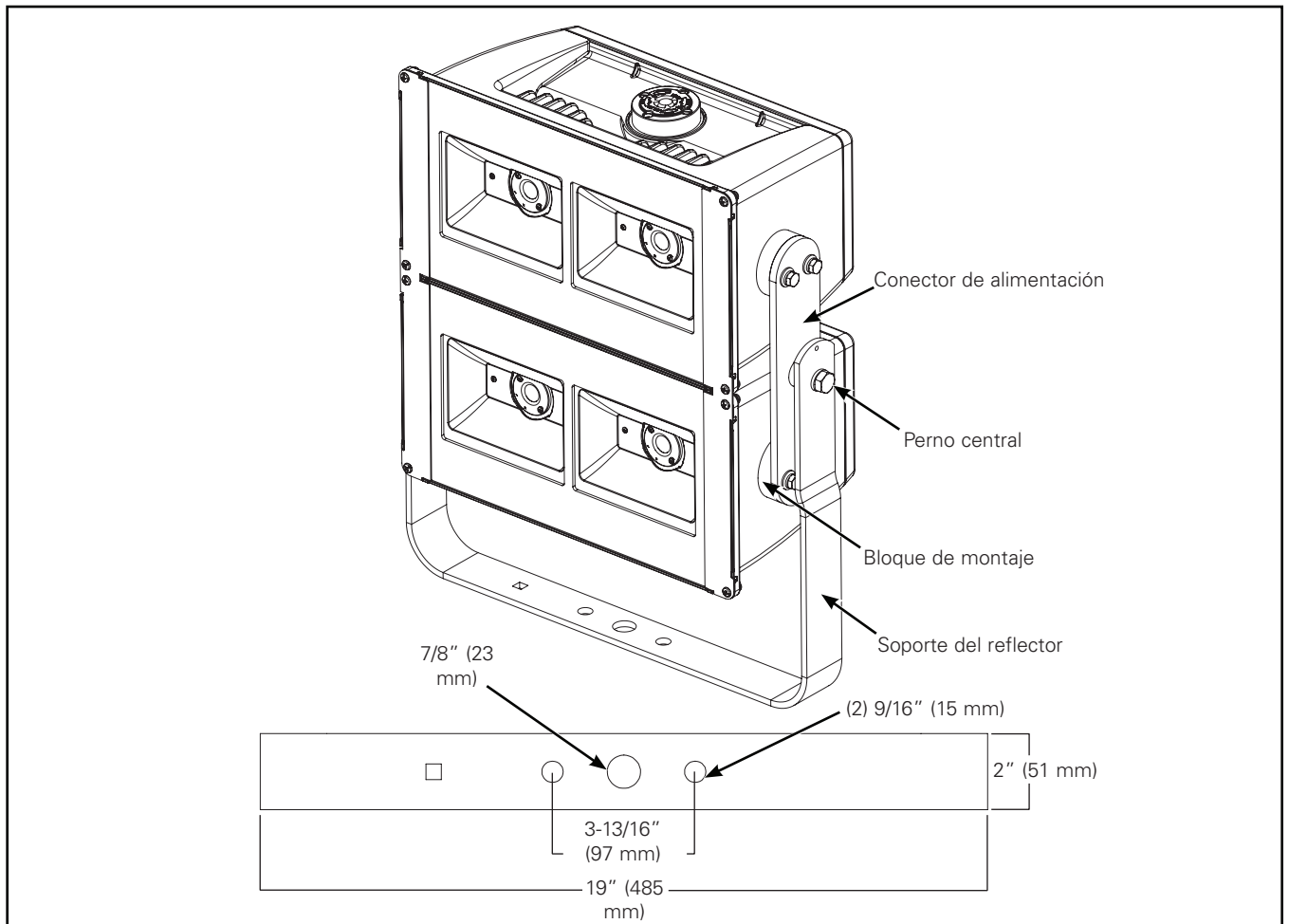


Figura 3.

Accesorios

Herramientas necesarias

Destornillador Phillips.

Protector de cables (Figura 5.)

1. Afloje y retire los tornillos de cabeza Phillips 10-24 (8) de la parte frontal de la luminaria y consérvelos para referencia futura.
2. Alinee el protector de cables sobre la parte superior de los ganchos para la lente de modo que coincidan con los cuatro orificios existentes. (Figura 5.)
3. Reajuste los (8) tornillos de cabeza Phillips 10-24 del paso 1, ubicados al frente de la luminaria.
4. Para retirar el protector de cables, siga los pasos del 1 al 3 en orden inverso.

Pantalla antivandalismo (Figura 6.)

1. Afloje y retire los tornillos de cabeza Phillips 10-24 (8) de la parte frontal de la luminaria.
2. Alinee los (8) separadores largos de 7/8" con los orificios existentes.
3. Use los (8) tornillos 10-24 x 1-1/2" para asegurar la pantalla antivandalismo en la parte superior de la luminaria. (Figura 6.)
4. Para eliminar la pantalla antivandalismo, siga los pasos del 1-3 en orden inverso.

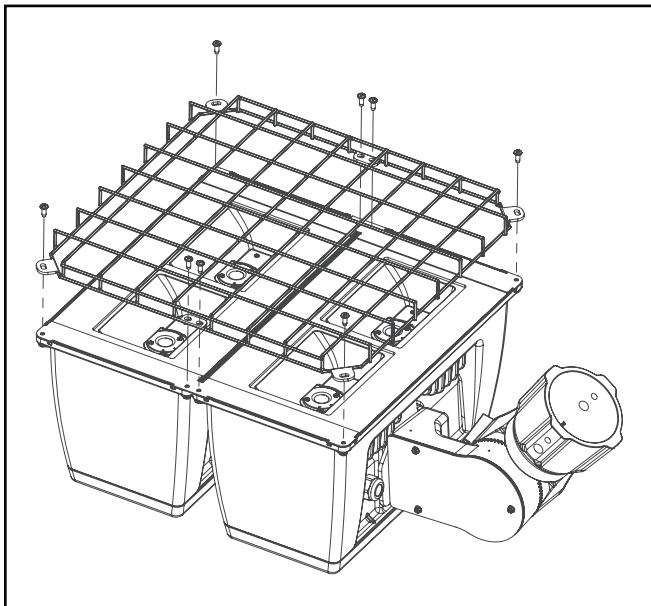


Figura 5.

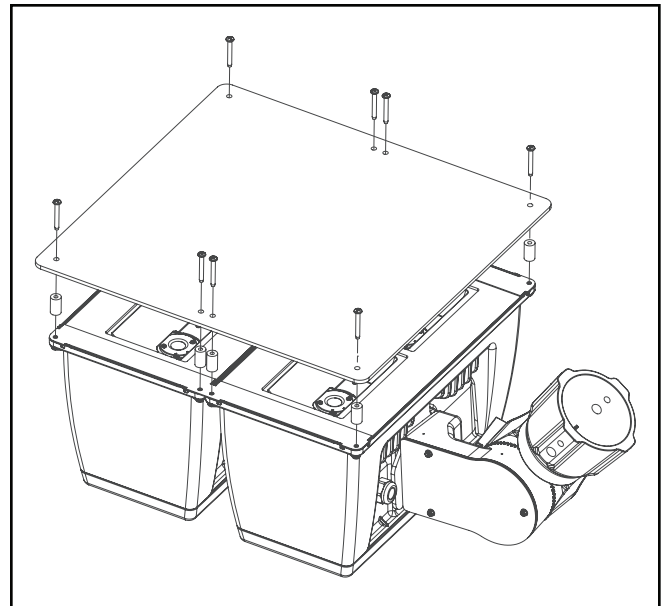


Figura 6.

Visor (Figura 7.)

1. Afloje y retire los (4) tornillos de cabeza Phillips 10-24 de la parte frontal de la luminaria y consérvelos para referencia futura.
2. Alinee el visor sobre la parte superior de los ganchos para la lente de modo que coincidan con los (4) orificios existentes. (Figura 7.)
3. Use los (4) tornillos de cabeza Phillips 10-24 para sujetar el visor.
4. Para quitar el visor, siga los pasos 1-3 en orden inverso.

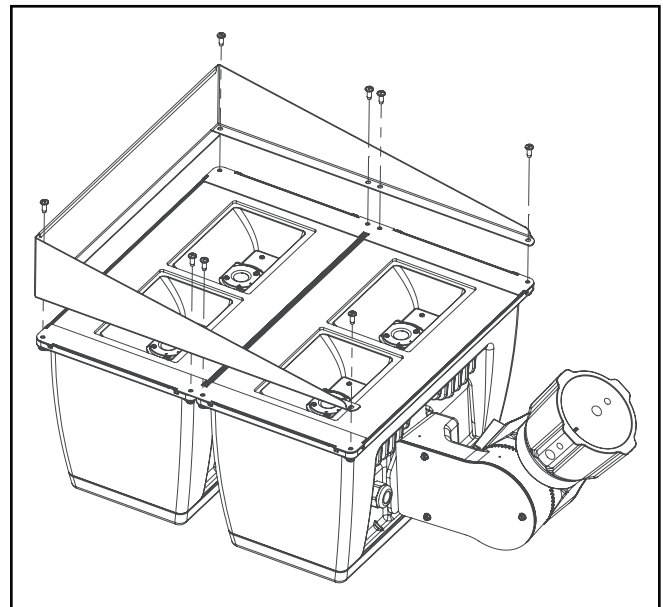


Figura 7.

Warranties and Limitation of Liability

Please refer to www.eaton.com/LightingWarrantyTerms for our terms and conditions.

Garanties et limitation de responsabilité

Veillez consulter le site www.eaton.com/LightingWarrantyTerms pour obtenir les conditions générales.

Garantías y Limitación de Responsabilidad

Visite www.eaton.com/LightingWarrantyTerms para conocer nuestros términos y condiciones.

Eaton

1121 Highway 74 South
Peachtree City, GA 30269
P: 770-486-4800
www.eaton.com/lighting

Canada Sales

5925 McLaughlin Road
Mississauga, Ontario L5R 1B8
P: 905-501-3000
F: 905-501-3172

© 2016 Eaton
All Rights Reserved
Printed in USA
Imprimé aux États-Unis
Impreso en los EE. UU.

Publication No. IB506004EN
June 27, 2016

Eaton is a registered trademark.
All trademarks are property
of their respective owners.

Eaton est une marque de commerce
déposée. Toutes les autres marques
de commerce sont la propriété de leur
propriétaire respectif.

Eaton es una marca comercial
registrada. Todas las marcas
comerciales son propiedad de sus
respectivos propietarios.

Product availability, specifications,
and compliances are subject to
change without notice.

La disponibilité du produit, les
spécifications et les conformités
peuvent être modifiées sans préavis.

La disponibilidad de productos, las
especificaciones y los cumplimientos
están sujetos a cambio sin previo
aviso.