

CAUTION: Read instructions carefully and turn electricity off at main circuit breaker panel before beginning installation.

P876-28

WARNING - If any Special Control Devices are used with this Fixture, Follow the Instructions Carefully to assure full compliance with N.E.C. requirements. If there are any questions, contact a Qualified Electrical Contractor.

WARNING - This product contains chemicals known to the State of California to cause cancer, birth defects and /or other reproductive harm. Thoroughly wash hands after installing, handling, cleaning, or otherwise touching this product.

WARNING - Risk of fire or electric shock. Downlight Retrofit Series installation requires knowledge of the luminaires' electrical systems. If not qualified, DO NOT attempt installation. Contact a qualified electrician.

WARNING - Risk of fire or electric shock. Install this kit only in the luminaires that have the construction features and dimensions shown in the photographs and/or drawings. DO NOT make or alter any open holes in an enclosure of wiring or electrical components during kit installation.

WARNING - To prevent wiring damage or abrasion, DO NOT expose wiring to edges of sheet metal or other sharp objects.

WARNING - This device is not intended for use with emergency exits.

TURN OFF THE POWER PRIOR TO INSTALLATION

ASSEMBLY STEPS:

PASOS PARA ENSAMBLAR:

MODE D'ASSEMBLAGE:

1. A → B (Fig. 1)
2. C → D (Fig. 2)
3. E → F
4. G → B

B, D, F & G
NOT FURNISHED
NO INCLUIDA
NON FOURNIE

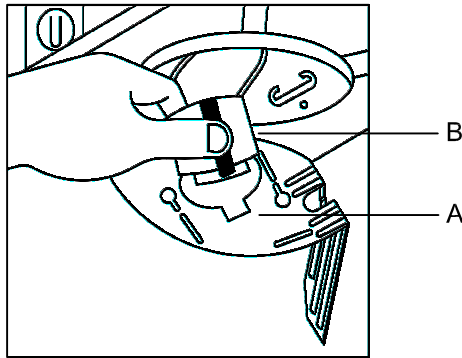


FIG. 1

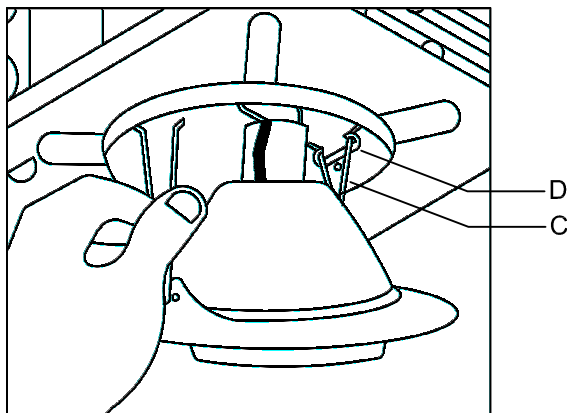
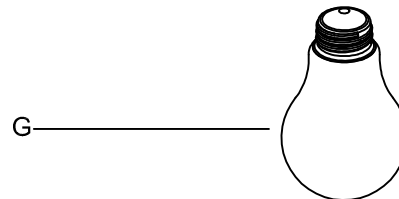
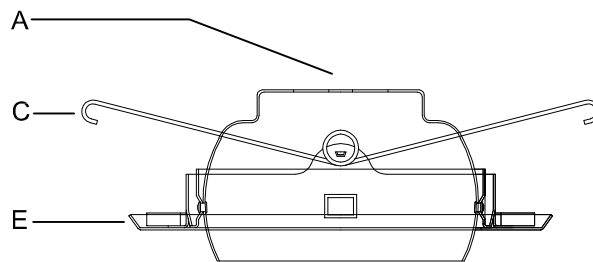
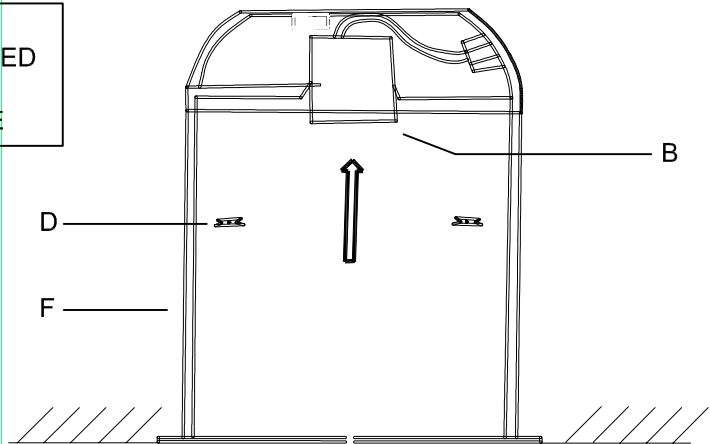


FIG. 2



Instructions d'Assemblage et Installation

MISE EN GARDE: Lire les instructions avec soin et couper le courant au disjoncteur central avant de commencer l'installation.

AVERTISSEMENT - S'il y a d'autres mécanismes régulateurs qui s'emploient avec ce dispositif, suivre soigneusement les instructions pour satisfaire aux exigences NEC. Si vous avez des questions, consulter un électricien qualifié.

AVERTISSEMENT - Ce produit contient des composants chimiques qui selon L'état de Californie provoquent un cancer, des infirmités de naissance et (ou) du mal au système reproductif. Il faut laver les mains soigneusement après avoir installé, manipulé, nettoyé, ou autrement touché ce produit.

AVERTISSEMENT - Risque d'incendie ou d'électrocution. L'installation de cette trousse de réhabilitation de plafonniers exige une bonne connaissance des systèmes électriques du luminaire. Si vous ne possédez pas les qualifications requises, n'essayez PAS de procéder à l'installation. Contactez un électricien qualifié.

AVERTISSEMENT - Risque d'incendie ou d'électrocution. Installez cette trousse seulement dans les luminaires dont les caractéristiques de construction et les dimensions correspondent à celles indiquées dans les photographies et les dessins.

Il n'est PAS permis d'effectuer ou d'altérer les ouvertures contenues dans un boîtier de câblage ou de composants électriques au cours de l'installation.

AVERTISSEMENT - Pour éviter tout dommage ou abrasion du câblage, n'exposez PAS ce dernier aux bords métalliques ou à d'autres objets tranchants.

AVERTISSEMENT - Ce dispositif ne convient pas aux sorties de secours.

MISE EN GARDE - Le verre est toujours fragile; maniez le(s) composant(s) et/ou l' (les) ampoule(s) avec prudence.

Instrucciones de ensamblaje e instalación

PRECAUCIÓN: Lea cuidadosamente las instrucciones y desconecte la electricidad del cortacircuitos principal antes de iniciar la instalación.

ADVERTENCIA - Si usa algún dispositivo especial de control con este aparato de luz, siga las instrucciones cuidadosamente para asegurar la completa conformidad con los requisitos N.E.C. Si existe alguna duda, contacte un electricista calificado.

ADVERTENCIA - Este producto contiene sustancias químicas que según el Estado de California causa cáncer, defectos de nacimiento y (o) daño al sistema reproductor. Lavarse bien las manos después de instalar, manipular, limpiar o tocar de manera alguna este producto.

ATENCIÓN - Riesgo de incendio o descarga eléctrica. Para instalar la serie Downlight Retrofit, necesita poseer conocimientos de los sistemas eléctricos de las luminarias. Si no está cualificado, NO intente realizar la instalación. Comuníquese con un electricista cualificado.

ATENCIÓN - Riesgo de incendio o descarga eléctrica. Instale este equipo solo en luminarias que tengan las características y dimensiones de construcción que se muestran en las fotografías y/o dibujos. NO perforo ni altere ningún orificio abierto en una caja de componentes eléctricos ni cableado durante la instalación.

ATENCIÓN - Para evitar daños o abrasiones en el cableado, NO lo exponga a bordes de hojas de metal u otros objetos filosos.

ATENCIÓN - Este dispositivo no debe usarse con salidas de emergencias.

PRECAUCION - El vidrio es frágil; tenga cuidado al manipular el (los) elemento(s) de vidrio y/o la(s) bombilla(s).
