



WattStopper®

radiant® Color Change Kit
Ensemble de changement de couleur pour radiant®
Kit de cambio de color, radiant®

No: 341159 5/16

Installation Instructions • Notice d'Installation •
Instrucciones de Instalación

Catalog Number(s) • Numéro(s) de Catalogue • Les Numéros de Catalogue: RHKIT

Country of Origin: Made in China • Pays d'origine: Fabriqué en Chine • País de origen: Hecho en China



Read and Save These Instructions

To be installed by a
certified electrician or
other qualified person.

Lire et Conserver Ces Instructions

Doit être installé par un
électricien certifié ou
autre personne
qualifiée.

Lea y Conserve Estas Instrucciones

Para ser instalado por
un electricista
certificado o persona
competente.

INSTRUCTIONS:

1. If device is not yet installed in the wall box, proceed to Step 1 under Color Change Procedure.
2. If device is installed in the wall box:
 - a) **WARNING** – To prevent severe shock or electrocution, always turn power off at the service panel before installing this unit, working on the circuit, or changing a lamp.
 - b) Remove wall plate.
 - c) Proceed to Step 1 on under Color Change Procedure.
 - d) Replace wall plate and restore power at service panel.

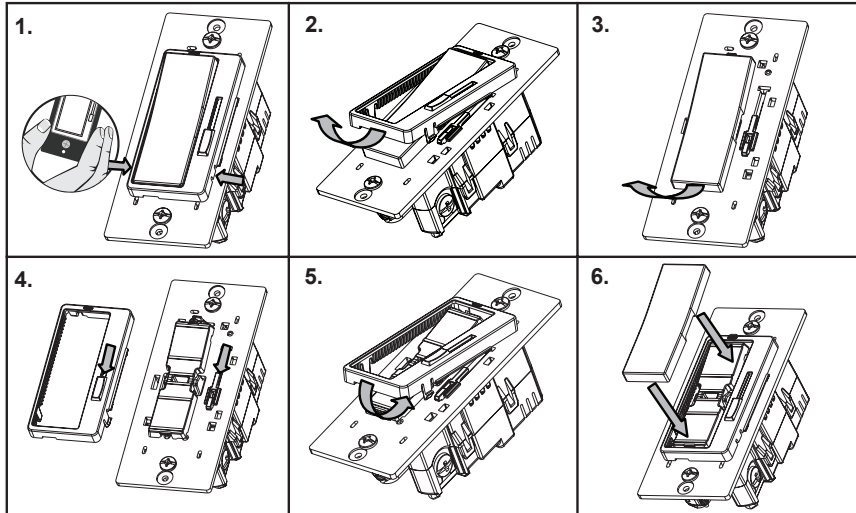
INSTRUCTIONS:

1. Si le dispositif n'a pas encore été installé dans la boîte murale, passer à l'Étape 1 sous Procédure de changement de couleur.
2. Si le dispositif est déjà installé dans la boîte murale:
 - a) **AVERTISSEMENT:** Pour éviter une décharge grave ou une électrocution, toujours couper le courant au tableau de service avant d'installer cette unité, de travailler sur le circuit ou de changer une lampe.
 - b) Enlever la plaque murale
 - c) Passer à l'Étape 1 sous Procédure de changement de couleur.
 - d) Remonter la plaque murale et remettre sous tension au niveau du panneau de service.

INSTRUCCIONES

1. Si el dispositivo todavía no está instalado en la caja de pared, proceda al Paso 1 de la sección Procedimiento de Cambio de Color.
2. Si el dispositivo está instalado en la caja de pared:
 - a) **AVERTENCIA:** Para prevenir una sacudida eléctrica severa o electrocución, siempre CORTE la electricidad en el panel de servicio antes de instalar esta unidad, trabajar en el circuito, o cambiar una lámpara.
 - b) Quite la chapa de pared.
 - c) Proceda al Paso 1 de la sección Procedimiento de Cambio de Color.
 - d) Coloque nuevamente la chapa de pared y restaure la energía en el panel de servicio.

COLOR CHANGE PROCEDURE/PROCEDIMIENTO DE CAMBIO DE COLOR/PROCÉDURE DE CHANGEMENT DE COULEUR



For covering patents, see www.legrand.us/patents
Pour connaître les brevets applicables, consultez www.legrand.us/patents
Para obtener patentes de protección, visite www.legrand.us/patents

 **legrand**[®]

No: 341159 5/16

© Copyright 2016 Legrand All Rights Reserved.
© Copyright 2016 Tous droits réservés Legrand.
© Copyright 2016 Legrand Todos los derechos reservados.

800.223.4185
1.877.BY.LEGRAND
www.legrand.us
www.legrand.ca