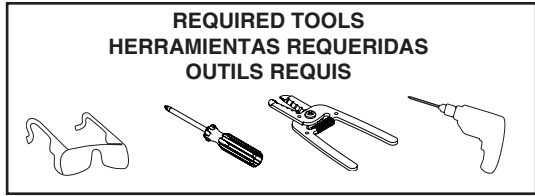


INSTALLATION FIGURES

FIGURAS DE LA INSTALACIÓN

FIGURES D'INSTALLATION



FIXTURE PACKING LIST

Description	Quantity
1) Fixture Housing	1
2) Wireway cover.....	1
3) Wireway cover Screw	2
4) Diffuser	1
5) Access Plate.....	1
6) Captive Mounting Screw	2
7) CCT Switch	1
8) Wire Nut*	3
9) Romex Strain Relief*	1
10) Hole Plug*	2

*Contained in Part Packs

Mounting Hardware Included

LISTA DE EMBALAJE

Descripción	Cantidad
1) Ensemble de la Luminaria.....	1
2) Barra giratoria	1
3) Barra giratoria Tornillo.....	2
4) Lente de Vidrio	1
5) Placa de acceso.....	1
6) Tornillo de montaje cautivo	2
7) Interruptor del CCT	1
8) Capuchones de Alambres*	3
9) Sujetador de cable*	1
10) Tapón de agujero*	2

* Contenido en el Paquete de Piezas

Herraje para Montaje Incluidas

LISTE DES PIÈCES

Description	Quantité
1) Boîtier passe-fils.....	1
2) Barre oscillante.....	1
3) Barre oscillante Vis.....	2
4) Lentille de verre	1
5) Plaque d'accès	1
6) Vis de montage Captive	2
7) Commutateur de la TOC	1
8) Capuchons de connexion*	3
9) Bague anit-traction*	1
10) Bouchon de trou*	2

* Compris dans les sacs d'emballage

Quincaillerie de Montaje Incluses

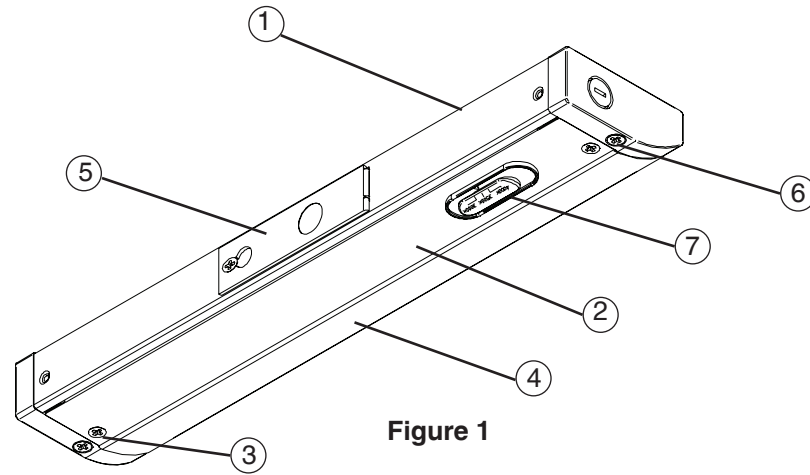


Figure 1

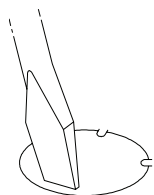


Figure 2

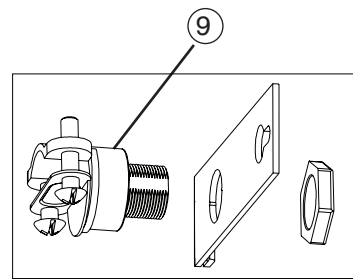


Figure 3

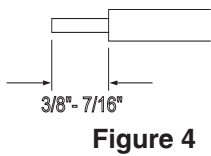


Figure 4

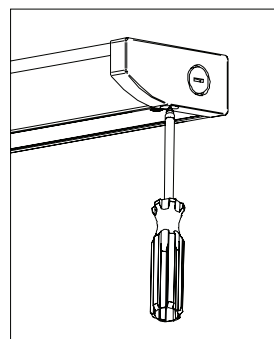


Figure 5

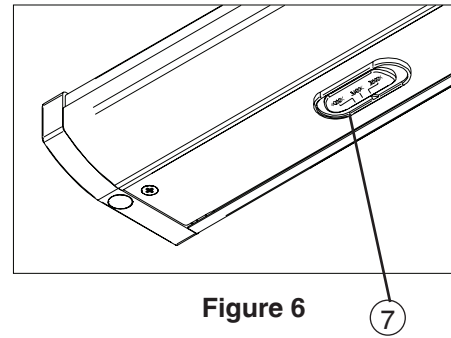


Figure 6

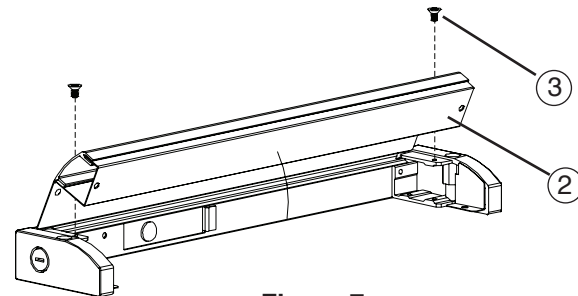


Figure 7

STEP-BY-STEP GUIDE

PREPARING THE FIXTURE FOR INSTALLATION

1.Remove the parts pack and place it in a convenient location during installation. Check that all parts are included- See Fig 1

INSTALLATION OF FIXTURE

2. Locate wiring access plate on back of fixture. Remove Knock-out (KO).

WARNING: Before wiring fixture to the power supply, turn off electricity at fuse or circuit breaker box. Fixture must be grounded to avoid potential electrical shock and to ensure reliable lamp starting.

To remove knockouts :

Place standard screwdriver on edge of circle (on opposite side from retaining tabs) and gently strike with hammer. Grip edge with pliers and flex back and forth until removed. See Fig 2

3. Remove access plate from fixture- Loosen screw, and slide access plate from slot and remove.

4. Using romex strain relief bushing, leave screws loose to accommodate installation of romex. Insert thread portion of connector into Access plate hole and secure with Hex nut unit tight. Note: Position connector with screw heads on connector facing downward when installed on fixture. See Fig 3.

5. Strip black and white wire leads to expose 3/8"-7/16" of bare metal. See Fig. 4 Insert romex through strain relief bushing and tighten screws to secure.

6.Connect supply (house) wires to fixture wires, white to white and black to black and green to green or bare copper ground wire. Secure with enclosed wire nuts.

7. Place connectors back inside unit and install Access plate- tighten screw.

8. Place fixture in desired position.

9. Drive fixture mounting screws securely. See Fig 5. Mounting screws are suitable for cabinet bottoms 3/8" or thicker. Use shorter screws for cabinet bottoms thinner than 3/8".

In some installations it may be desired to drill a pilot hole for the screws. Place the fixture in the desired position and drive mounting screws a small amount to provide a small reference point for drilling. Using a drill with a 1/16" drill bit, make two small pilot holes at the marked locations. Note: do not drill through mounting surface.) Drive fixture mounting screws securely.

10. Install optional Hole plugs to conceal mounting holes.

11.Turn on power.

CCT SELECTION

1. Locate CCT Switch- See Fig 6. (Default color temperature setting is 3000K).

2. Slide switch to select desired CCT.

ACCESS FIXTURE WIREWAY

If required to access the fixture wireway:

1. Remove two wireway mounting screws.

2. Hold fixture body and lift front edge of diffuser and wireway cover, rotate upward.- See Fig 7

TROUBLE SHOOTING GUIDE

If this fixture fails to operate properly, use the guide below to diagnose and correct the problem.

- Verify that fixture is wired properly.
- Verify that fixture is grounded correctly.
- The line voltage at the fixture is correct.

If further assistance is required, contact:

Technical Support: (800) 705-SERV (7378).

This LED light provides low maintenance service with no bulbs to change. Clean surfaces with mild soap and water. Do not use abrasive materials such as scouring pads or powders, steel wool or abrasive paper.

RECOMMENDED DIMMING SWITCHES:

The LED Modules are compatible with several standard residential dimmers. A list of recommended dimmers can be found at www.acuitybrands.com, keyword search UCES. Exclusion from the list does not mean a dimmer will not work in conjunction with your LED module. Consult with your dimmer manufacturer regarding compatibility with LED modules/lamps.

Note: When the installation exceeds 10 fixtures on a single dimmer or distribution lengths exceed 100 feet, please confirm that the end product performs properly. This is a caused by a high degree of variability in the triac dimmers.

GUÍA DE PASO-A-PASO

PREPARÁNDOSE PARA LA INSTALACIÓN

1. Remueva el paquete de partes y colóquelo en un lugar conveniente durante la instalación. Ver Fig 1

INSTALACIÓN DE LA LUMINARIA

2.Ubique la placa de acceso al cableado situada en la parte posterior del accesorio. Abra los orificios ciegos.

ADVERTENCIA: Antes de alamburar la luminaria a la fuente de poder, desconecte el suministro desde los fusibles o en la caja de circuitos. La luminaria debe de hacer tierra para evitar descargas potenciales y para asegurar el arranque confiable de la luminaria.

Para remover knockout de metal:

Coloque un destornillador estándar en el extremo del círculo (lado opuesto de las lengüetas de retención) y suavemente golpee con el martillo. Sujete un extremo con las pinzas y flexione hacia atrás y adelante hasta que se desprenda. Ver Fig 2.

3. Retire la placa de acceso del accesorio. Afloje los tornillos, deslice la placa de acceso por la ranura y retírela.

4. Utilice el buje sujetacables y deje los tornillos sueltos a fin de adecuar la instalación del cable de alimentación. Introduzca la parte roscada del conector en el orificio de la placa de acceso y sujete bien a la unidad con la tuerca hexagonal. Nota: Coloque el conector con las cabezas de los tornillos hacia abajo al instalarlo en el accesorio. Ver Fig 3.

5. Pele las puntas de los cables blanco y negro para exponer de 3/8" a 7/16" (9,5 mm a 11 mm) del metal. Ver Fig 4. Inserte el romex a través del sujetador de cable y apriete los tornillos para asegurar para que estén fuera del medio, gire la cubierta del canal de alambrado hacia arriba en posición.

6. Conecte los cables de alimentación (de la casa) a los cables de la luminaria, empuje los cables pelados en un conector apropiado, blanco con blanco, negro con negro y verde con verde o, desnudo con tierra.

7. Vuelva a colocar los conectores dentro de la unidad e instale la placa de acceso. Ajuste los tornillos.

8. Coloque el accesorio en la posición deseada.

9. Atornille bien los TORNILLOS DE MONTAJE. Ver Fig 5. Los tornillos de montaje son apropiados para gabinetes con fondos de 3/8" o más gruesos. Use tornillos más cortos para gabinetes con fondos menores a 3/8".

En algunas instalaciones puede desearse taladrar un agujero piloto para los tornillos. Coloque el accesorio en la posición deseada y atornille los TORNILLOS DE MONTAJE un poco para hacer un punto de referencia para taladrar. Utilizando un taladro con broca de 1/16", haga dos agujeros piloto en las posiciones marcadas. (Nota: no atraviese la superficie de montaje). Termine apretando los tornillos para asegurar el luminaria.

10. Instale tapones de agujero opcionales para ocultar los orificios de montaje.

11. Encienda la luminaria.

SELECCIÓN DE CCT

1. Ubique el interruptor del CCT. Ver Fig 6 (Lac de temperatura de color predeterminada es 3000K).

2. Deslice el interruptor para seleccionar el CCT deseado.

ACCEDA AL CABLEADO DEL MONTAJE

Si es necesario para acceder a al cableado del montaje:

1. Retire los dos tornillos de montaje del cableado.

2. Sostenga el cuerpo del montaje y levante el extremo delantero del difusor y la cubierta del cableado. Gire hacia arriba. Ver Fig 7.

Guía de Ayuda a Resolver Problemas

Si este luminario deja de funcionar correctamente, use la guía a bajo para diagnosticar y corregir el problema.

- Verifique que el luminario este alambrado correctamente.
- Verifique que el luminario este correctamente haciendo tierra.
- El voltaje del cable en el luminario es el correcto.

Si requiere ayuda adicional, contacte:

Soporte técnico: (800) 705-SERV (7378).

Esta lámpara LED con detector de movimiento necesita muy poco mantenimiento y no es necesario cambiar los focos. Limpie las superficies con un limpiador suave no abrasivo.

REDUCTORES DE INTENSIDAD DE LUZ RECOMENDADOS

Los módulos led son compatibles con varios reductores de alumbrado estándares de uso residencial. Puede encontrar una lista de reductores de alumbrado recomendados en www.acuitybrands.com e ingrese la palabra clave de búsqueda UCES. Si no se encuentran en la lista, esto no significa que un reductor de alumbrado no funcionará con su módulo led. Consulte al fabricante del reductor de alumbrado sobre la compatibilidad con los módulos/lámparas led.

Nota: Cuando la instalación exceda los 10 montajes en un mismo reductor de alumbrado o las longitudes de distribución excedan los 100 pies, confirme que el producto final funcione correctamente. Esto es causado por el alto grado de variabilidad de los reductores de alumbrado triac.