

WIREMOLD®
Wire Management Systems

60 Woodlawn St. W. Hartford, CT 06110

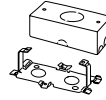
41315

V57242

QTY. 1



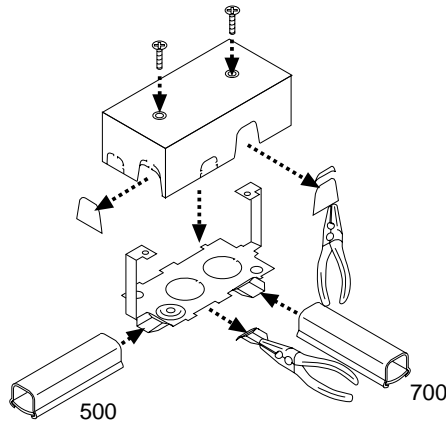
Utility Box, 1 3/16" (30mm) Deep
Boite A Usages Multiples, 30mm (1 3/16") de Profondeur
Caja Utilitaria, 30mm (1 3/16") de Profundidad



Use #8 (5/16", 7.9mm head size) flat head fastener or equivalent to mount base to surface.

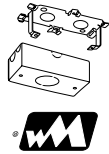
Utiliser une attache à tête plate de calibre 8 (tête de 7.9mm, 5/16" po.) ou une fixation équivalente pour assujettir le tube guide-fils et les raccords à la surface de montage.

Use un sujetador de cabeza plana No. 8 (tamaño de cabeza: 7.9mm, 5/16" de pulgada) o su equivalente para unir la canalita y los accesorios a la superficie de montaje.



7 86776 07034 7

MADE IN U.S.A.



QTY. 1

V57242

Utility Box, 1 3/16" (30mm) Deep
Boite A Usages Multiples, 30mm (1 3/16") de Profondeur
Caja Utilitaria, 30mm (1 3/16") de Profundidad

WIREMOLD®
Wire Management Systems

60 Woodlawn St. W. Hartford, CT 06110