


**Catalog Number(s) • Numéro(s) de Catalogue • Les Numéros de Catalogue: WNRCB40**

Country of Origin: Made in China • Pays d'origine: Fabriqué en Chine • País de origen: Hecho en China



**REGULATORY INFORMATION**

**FCC NOTICE:** This device complies with Part 15 of the FCC rules. Operation is subject to the following two conditions: (1) this device may not cause harmful interference, and (2) this device must accept any interference received, including interference that may cause undesirable operation.

This equipment has been tested and found to comply with the limits for a Class B digital device, pursuant to Part 15 of the FCC Rules. These limits are designed to provide reasonable protection against harmful interference in a residential installation. This equipment generates, uses, and can radiate radio frequency energy and, if not installed and used in accordance with the instructions, may cause harmful interference to radio communications. However, there is no guarantee that interference will not occur in a particular installation. If this equipment does cause harmful interference to radio or television reception, which can be determined by turning the equipment off and on, the user is encouraged to try to correct the interference by one or more of the following measures:

- Reorient or relocate the receiving antenna
- Increase the separation between the equipment and receiver
- Connect the equipment into an outlet on a circuit different from that to which the receiver is connected
- Consult the dealer or an experienced radio/TV technician for help

This equipment complies with FCC radiation exposure limits set forth for an uncontrolled environment. This equipment should be installed and operated with a minimum distance of 90 mm between the transmitter's radiating structure(s) and the body of the user or nearby persons.

**NOTE:** Any changes or modifications to this device that are not expressly approved by the manufacturer will void the warranty and the user's authority to operate the equipment.

Contains FCC ID: 2AU5D-WRCB4

**IC NOTICE:** This device complies with Industry Canada license-exempt RSS standards. Operation is subject to the following two conditions: (1) this device may not cause interference; and (2) this device must accept any interference, including interference that may

cause undesired operation of the device.

**RF EXPOSURE STATEMENT:** This equipment meets the SAR evaluation limits given in RSS-102 issue 5 requirements at the minimum separation distance of 90 mm to the human body. Note: Any changes or modifications to this device that are not expressly approved by the manufacturer, will void the warranty and the user's authority to operate the equipment.

IC: 25764-WRCB4  
 HVIN: WNRCB4

**BEFORE YOU START**

Review this guide in its entirety. Consult an electrician with any questions or if you are unsure of your abilities.

**WARNING:** Incorrect installation could result in death, serious injury, and/or damage to your home or devices.

**CAUTION:** To reduce the risk of injury and/or overheating and damage to other equipment:

- For dry, indoor use only.
- Do not use to power medical equipment – not suitable as a disconnecting means.

**YOU MAY NEED**

- Phillips-head screwdriver
- Flat blade screwdriver

**You May Also Need:**  
 Voltage tester, pliers, wire cutter, wire stripper, electrical tape, and wire nut.

**INSTALLATION**

**1. Choose a place to install the device**  
 This device can be installed on a flat wall surface or in any standard U.S. electrical wall box. It may also be installed over the wall next to a standard U.S. electrical wall box, if used with a multi-gang Legrand radiant wall plate, catalog number beginning with RWP26-XXX.

**INSTALLATION (on a wall surface)**

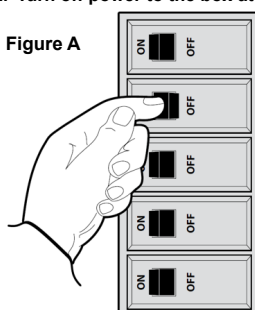
2. Use provided double sided stickers to install on a tiled or other smooth surface. Markings on the back of the device indicate location for the stickers.
3. Use provided mounting screws to install on dry wall or uneven surface where the sticker may not work.

Do not remove label or pull out ground wire as device may not sit flush.

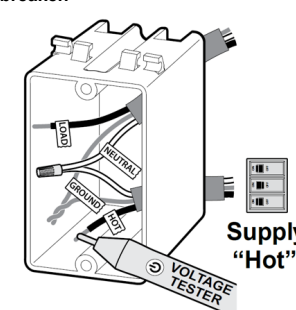
**INSTALLATION (in an electrical box) (See Figure A)**

**2. Turn off power to the box at circuit breaker.**

**Figure A**



**Supply "Hot"**



**Note:** Ensure power is off to all devices in the electrical box. Remove old device from box. Install wire nuts to terminate all the exposed wires that were previously connected to the old device. Ensure complete electrical insulation by securing the wire nuts making sure no bare wire is exposed.

**3. Install and secure the device**

- a. Fold the wires into the electrical box, taking care not to pinch a wire.
- b. Remove label on back of the device to expose ground wire and connect it to the box ground.
- c. Use included mounting screws to secure the device to the electrical box.

**INSTALLATION (NEXT TO AN ELECTRICAL BOX)**

**2. Break off the tabs on device**  
 Break off the tabs at the top and bottom of the device using pliers as shown in image (Figure B).

Mark the location of the device on the wall surface to the left or right of existing device(s) installed in the electrical box by visually aligning it with existing device(s).

**3. Install and secure the device**

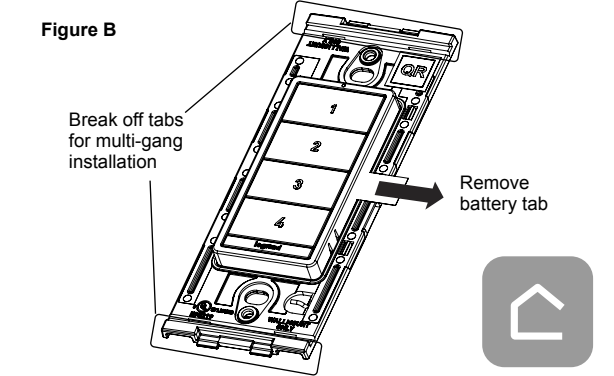
- a. Fold the wires into the electrical box, taking care not to pinch a wire.
- b. Use double sided stickers to install on tiled or any other smooth surface next to the electrical box.
- c. Use provided mounting screws if the surface next the electrical box is dry wall or uneven surface where the sticker may not work.
- d. Install the multi-gang subframe using sub-frame screws provided with the radiant wall plate.
- e. Snap-on the radiant wall plate.

If installing with a non-radiant wall plate, skip steps "e" and "f" above and use screws provided with the other wall plate to secure this device.

**SETUP**

Remove battery insulation tab as shown in the image (see Figure B).

**Figure B**



**Set Up Your System (connect to your network)**

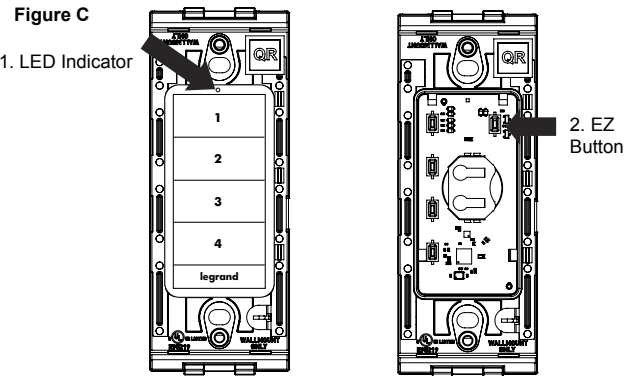
4. Download and launch the Legrand Home + Control app. The app is available on the App Store or on Google Play.
5. Connect your smart device to your home network by following the step by step instructions in the app.
6. Use the app to control your smart device.

**Set Up Your System (if network access is not yet available)**

4. Press the Gateway EZ button for 5 seconds and let go. The LED will turn solid green.
5. Briefly press one of the buttons on the Scene Controller to activate it. The LED on the screen controller will flash green, then turn off.
6. To complete the installation, briefly press the Gateway EZ button. All LEDs on the products will switch off.
7. Once Network is available: Download and Open the Legrand Home + Control app. Customize your scenes in the Settings/Scenes section.

For the most recent instruction sheets or more information on this product, please see this link or scan the QR code: <https://www.legrand.us/p/wnrcb40wh>

**Figure C**



1. LED Indicator  
 2. EZ Button

**GETTING TO KNOW YOUR BATTERY POWERED DEVICE**

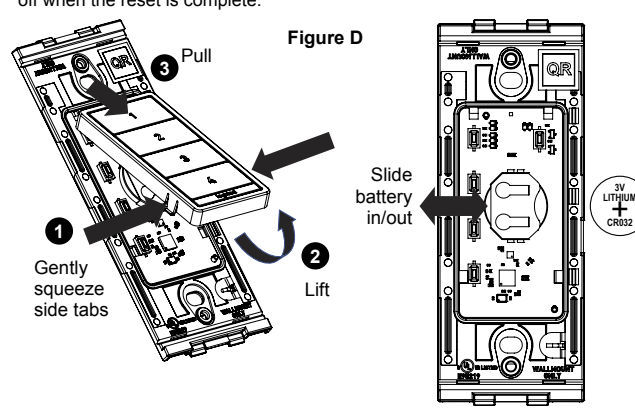
Item	Name	Description
1	LED Indicator Light	Indicates the current state of device during setup.
2	EZ Button	Used to reset device.

**LED Indicator Light Explanations**

State of Light	Explanation
Blinking Green	Device is attempting to connect to the network.

**Reset To Factory Default (Figure D):**  
 To manually reset the device to factory defaults, press and hold the EZ Button for 10 seconds until you see the LED blink red, then release. The LED will turn off when the reset is complete.

**Figure D**

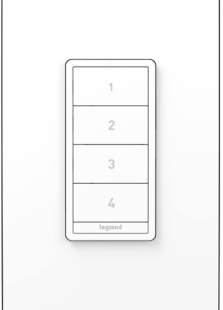


1. Gently squeeze side tabs  
 2. Lift  
 3. Pull

Slide battery in/out

**Replace Battery (Figure D):**  
 Replace battery upon receiving low battery alert in Home + Control app. Average battery life is 8 years. To replace, remove switch cover and slide battery out. Replace with CR2032 3V battery. Legrand reserves the right to change specifications without notice.

**FRANÇAIS D'INSTALLATION**



**RENSEIGNEMENTS SUR LA RÉGLEMENTATION**

**AVIS DE LA FCC :** Ce dispositif est conforme à la section 15 des règlements de la FCC. On peut s'en servir sous réserve des deux conditions suivantes : 1) ce dispositif ne provoque pas d'interférences nuisibles; 2) il doit être en mesure d'accepter toute interférence reçue, y compris les interférences qui peuvent causer un fonctionnement indésirable.

Ce matériel a été mis à l'essai et a été jugé conforme aux limites d'un dispositif numérique de classe B, conformément à la section 15 des règlements de la FCC. Ces limites visent à offrir une protection raisonnable contre les interférences nuisibles dans une installation résidentielle. Ce matériel génère, utilise et peut émettre des radiofréquences et, s'il n'est pas installé ou utilisé conformément aux directives, peut causer des interférences nuisibles aux communications radio. Toutefois, il n'existe aucune garantie contre la possibilité d'interférences au sein d'un milieu précis.

Si ce matériel cause des interférences nuisibles à la réception des téléviseurs et des radios, ce qui peut être déterminé en mettant à l'arrêt, puis en remettant en marche le matériel, l'utilisateur est

encouragé à tenter de corriger ces interférences par l'une ou plusieurs des mesures suivantes :

- réorienter ou déplacer l'antenne de réception;
- augmenter la distance entre le matériel et le récepteur;
- brancher le matériel dans une prise de courant appartenant à un circuit électrique différent de celui sur lequel le récepteur est branché;
- demander de l'aide au fournisseur ou à un technicien spécialisé en radio/télévision.

Ce matériel est conforme aux limites d'exposition aux radiations de la FCC énoncées pour un environnement non contrôlé. Ce matériel doit être installé et fonctionner à une distance minimale de 90 mm entre la structure rayonnante du transmetteur et l'utilisateur ou les personnes se trouvant à proximité.

**REMARQUE :** Les changements ou les modifications apportés à ce dispositif qui ne sont pas expressément approuvés par le fabricant pourraient annuler la garantie ainsi que l'autorisation de l'utilisateur à se servir du matériel.

**AVANT DE COMMENCER**

Passer l'ensemble de ce guide en revue. En cas de question ou d'incertitude concernant vos capacités, consulter un électricien.

Mise en garde : Une installation inappropriée pourrait entraîner la mort, des blessures graves et (ou) des dommages à votre domicile ou à vos dispositifs.

Attention : Pour réduire le risque de blessures et (ou) de surchauffe et de dommage à d'autre matériel :

- Pour usage intérieur dans un endroit sec seulement.
- Ne pas utiliser pour alimenter du matériel médical; ne convient pas comme moyen de débranchement.

**VOUS POURRIEZ AVOIR BESOIN**

- Tournevis cruciforme
- Tournevis à tête plate

**Autres éléments pouvant être requis :**  
 Testeur de tension, pince, pince coupe-fils, pince à dénuder, ruban isolant et connecteurs de fils.

**INSTALLATION**

**1. Choisir un endroit où installer le dispositif.**  
 Ce dispositif peut être installé sur une surface murale plane ou dans n'importe quel boîtier électrique standard américain mural. Il peut également être installé sur le mur à côté d'un boîtier électrique standard américain mural, s'il est utilisé avec une plaque murale multiprise Legrand radiant, dont le numéro de catalogue débute par RWP26-XXX.

**INSTALLATION (sur une surface murale)**

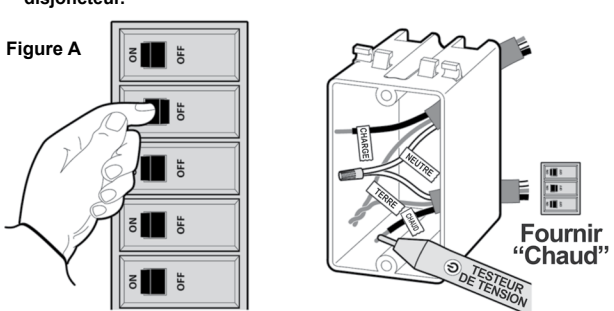
2. Utiliser les autocollants à double face fournis pour l'installation sur une surface carrelée ou sur toute autre surface lisse. Les marquages à l'arrière du dispositif indiquent l'emplacement des autocollants.
3. Utiliser les vis de montage fournies pour l'installation sur une cloison sèche ou sur une surface inégale à laquelle les autocollants pourraient ne pas adhérer.

Ne pas retirer l'étiquette et ne pas tirer sur le fil de mise à la terre, car le dispositif pourrait ne pas être affleurant.

**INSTALLATION (dans un boîtier électrique) (Voir Figure A)**

**2. Couper l'alimentation jusqu'au boîtier électrique au niveau du disjoncteur.**

**Figure A**



**Fournir "Chaud"**

**Remarque :** S'assurer que tous les dispositifs du boîtier électrique sont hors tension. Enlever l'ancien dispositif du boîtier. Installer les connecteurs de fils pour terminer tous les fils exposés qui étaient précédemment connectés à l'ancien dispositif. Assurer l'isolation électrique complète en fixant les connecteurs de fils et en veillant à ce qu'aucun fil nu ne soit exposé.

**3. Installer et fixer le dispositif**

- a. Plier les fils dans le boîtier électrique en prenant soin de ne pas les pincer.
- b. Enlever l'étiquette à l'arrière du dispositif pour exposer le fil de mise à la terre et le connecter au boîtier de mise à la terre
- c. Utiliser les vis de montage fournies pour fixer le dispositif au boîtier électrique.

**INSTALLATION (à côté d'un boîtier électrique)**

**2. Briser les languettes sur le dispositif**  
 Briser les languettes supérieure et inférieure du dispositif à l'aide d'une pince, comme l'illustre l'image (Figure B).

Marquer l'emplacement du dispositif sur la surface murale à gauche ou à droite des dispositifs déjà installés dans le boîtier électrique en l'alignant visuellement avec les dispositifs existants.

**3. Installer et fixer le dispositif**

- a. Plier les fils dans le boîtier électrique en prenant soin de ne pas les pincer.
- b. Utiliser les autocollants à double face fournis pour l'installation sur une surface carrelée ou sur une autre surface lisse à côté du boîtier électrique.
- c. Utiliser les vis de montage fournies si la surface à côté du boîtier électrique est une cloison sèche ou une surface inégale à laquelle l'autocollant pourrait ne pas adhérer.
- d. Installer le faux cadre multiprise à l'aide des vis du faux cadre fournies avec la plaque murale radiant.
- e. Fixer la plaque murale radiant.

Si une plaque murale autre que de marque radiant est installée, passer les étapes « e » et « f » ci-dessus et utiliser les vis fournies avec l'autre plaque murale pour fixer le dispositif.

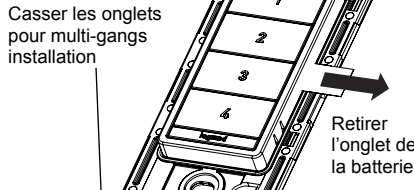


# FRANÇAIS D'INSTALLATION (SUITE)

## CONFIGURATION

Enlever la languette d'isolation de la pile comme l'illustre l'image.

Figure B



Casser les onglets pour multi-gangs installation

Retirer l'onglet de la batterie



### Configurez votre système (connectez-vous à votre réseau)

4. Téléchargez et lancez l'application Legrand Home + Control. L'application est disponible sur l'App Store ou sur Google Play.
5. Connectez votre appareil intelligent à votre réseau domestique en suivant les instructions étape par étape dans l'application.
6. Utilisez l'application pour contrôler votre appareil intelligent.

### Configurer votre système (si l'accès au réseau n'est pas encore disponible)

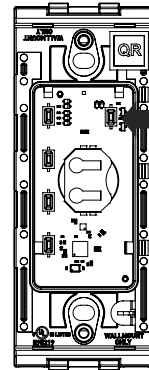
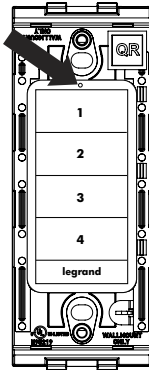
4. Appuyez sur le bouton Gateway EZ pendant 5 secondes et relâchez. La LED deviendra verte fixe.
5. Appuyez brièvement sur l'un des boutons du contrôleur de scène pour l'activer. La LED sur le contrôleur d'écran clignotera en vert, puis s'éteindra.
6. Pour terminer l'installation, appuyez brièvement sur le bouton Gateway EZ. Toutes les LED des produits s'éteindront.

7. Une fois le réseau disponible : Téléchargez et ouvrez l'application Legrand Home + Control. Personnalisez vos scènes dans la section Paramètres/Scènes.

Pour les fiches d'instructions les plus récentes ou plus d'informations sur ce produit, veuillez consulter ce lien ou scanner le code QR : <https://www.legrand.us/p/wncrb40wh>

Figure C

1. Indicateur LED
2. Bouton EZ



## APPRENDRE À CONNAÎTRE L'INTERRUPTEUR À PILE

Article	Nom	Description
1	Voyant DEL	Indique l'état actuel du dispositif pendant la configuration..
2	Bouton EZ	Utilisé pour réinitialiser l'appareil.

## Explications du voyant DEL

État du voyant	Explication
Clignotant vert	Le dispositif tente de se connecter au réseau.

**Réinitialiser aux paramètres d'usine (Figure D) :**  
Pour réinitialiser manuellement l'appareil aux paramètres d'usine, appuyez sur le bouton EZ et maintenez-le enfoncé pendant 10 secondes jusqu'à ce que la LED clignote en rouge, puis relâchez. La LED s'éteindra une fois la réinitialisation terminée.

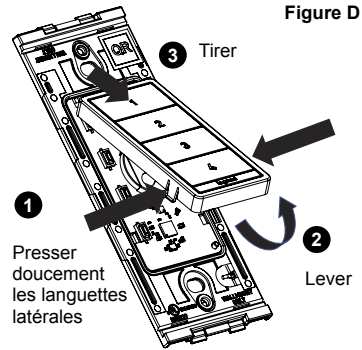


Figure D

Faire glisser l'entrée et la sortie de la batterie

3V LITHIUM CR2032

### Remplacer la batterie (Figure D) :

Remplacez la batterie lors de la réception d'une alerte de batterie faible dans l'application Home + Control. La durée de vie moyenne de la batterie est de 8 ans. Pour remplacer, retirez le couvercle de l'interrupteur et faites glisser la batterie. Remplacez par une pile CR2032 3V.  
Legrand se réserve le droit de modifier les spécifications sans préavis.

## INSTRUCCIONES DE INSTALACIÓN ESPAÑOLAS

### INFORMACIÓN REGLAMENTARIA

**TAVISO DE LA FCC:** Este dispositivo cumple con la Parte 15 de las reglas de la FCC. La operación está sujeta a las siguientes dos condiciones: (1) este dispositivo no debe provocar interferencia dañina, y (2) este dispositivo debe aceptar cualquier interferencia recibida, incluso interferencia que pueda provocar una operación no deseada.

Este equipo ha sido probado y cumple con los límites para un dispositivo digital Clase B, conforme a la Parte 15 de las reglas de la FCC. Estos límites están diseñados para proporcionar una protección razonable contra la interferencia dañina en una instalación residencial. Este equipo genera, usa y puede irradiar alimentación de radio frecuencia, y si no se instala y usa de acuerdo con las instrucciones, puede producir interferencia dañina a las comunicaciones de radio. Sin embargo, no existe garantía de que la interferencia no se producirá en una instalación específica.

Si este equipo produce interferencia dañina a la recepción de radio

o televisión, lo cual puede determinarse apagando y encendiendo el equipo, se sugiere al usuario que intente corregir la interferencia mediante una o más de las siguientes acciones:

- Reoriente o reubique la antena de recepción
- Aumente la separación entre el equipo y el receptor
- Conecte el equipo a una toma de corriente en un circuito diferente al que está conectado el receptor
- Consulte al distribuidor o a un técnico experimentado de radio/TV para obtener ayuda

Este equipo cumple con los límites de exposición a la radiación de la FCC establecidos para un entorno no controlado. Este equipo debe ser instalado y operado a una distancia mínima de 90 mm entre la(s) estructura(s) de radiación del transmisor y el cuerpo del usuario o las personas cercanas.

**NOTA:** Cualquier cambio o modificación no aprobada expresamente por el fabricante de este dispositivo anulará la garantía y la autoridad del usuario para utilizar el equipo.

Contiene ID de la FCC: 2AU5D-WRCB4

**AVISO DE IC:** Este dispositivo cumple con los estándares RSS exentos de licencia de la Industria de Canadá. La operación está sujeta a las siguientes dos condiciones: (1) este dispositivo no debe provocar interferencia dañina, y (2) este dispositivo debe aceptar cualquier interferencia, incluso interferencia que pueda provocar una operación no deseada del dispositivo.

**DECLARACIÓN DE EXPOSICIÓN A RF:** Este equipo cumple con los límites de evaluación SAR proporcionados en los requerimientos RSS-102 Tema 5 en la distancia de separación mínima de 90 mm con el cuerpo humano. Nota: cualquier cambio o modificación no aprobada expresamente por el fabricante de este dispositivo anulará la garantía y la autoridad del usuario para utilizar el equipo.

IC: 25764-WRCB4

HVIN: WNCRB4

## ANTES DE COMENZAR

Revise esta guía completamente. Consulte con un eléctrico si tiene preguntas o no está seguro de sus capacidades.

**Advertencia:** Una instalación incorrecta podría provocar la muerte, lesiones graves y/o daños a su hogar o dispositivos.

**Precaución:** Para reducir el riesgo de lesiones y/o sobrecalentamiento y daños a otro equipo:

- Solo para uso en seco en interiores.
- No lo utilice para encender equipos médicos; no es adecuado como medio de desconexión.

## ES POSIBLE QUE NECESITE

- Destornillador Phillips
- Destornillador de punta plana

**También puede necesitar:**

Probador de voltaje, alicates, cortacables, pelacables, cinta aislante y tuerca para cables.

## INSTALACIÓN

### 1. Elija un lugar para instalar el dispositivo

Este dispositivo se puede instalar en una superficie de pared plana o en cualquier caja de pared eléctrica estándar de EE. UU. También se puede instalar sobre la pared junto a una caja de pared eléctrica estándar de EE. UU. Si se usa con una placa de pared radiant Legrand de múltiples salidas, número de catálogo que comienza con RWP26-XXX.

### INSTALACIÓN (en la superficie de una pared)

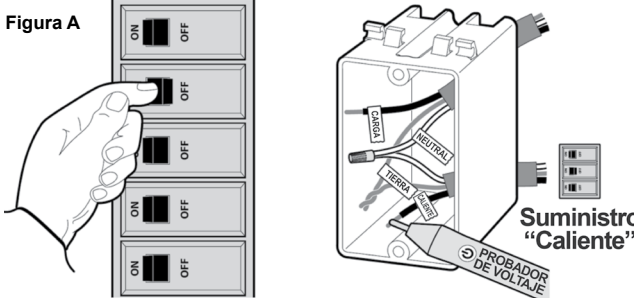
2. Utilice los adhesivos de doble cara provistos para instalar en una superficie de azulejos u otra superficie lisa. Las marcas en la parte posterior del dispositivo indican la ubicación para los adhesivos.
3. Utilice los tornillos de montaje proporcionados para instalar en una pared seca o una superficie irregular donde el adhesivo puede no funcionar.

No retire la etiqueta ni tire del cable de tierra, ya que es posible que el dispositivo no quede alineado.

### INSTALACIÓN (en una caja eléctrica) (Ver Figura A)

#### 2. Apague la alimentación de la caja en el disyuntor.

Figura A



**Nota:** Asegúrese de que todos los dispositivos de la caja eléctrica estén apagados. Retire el dispositivo anterior de la caja. Instale tuercas para cables para terminar la conexión de todos los cables expuestos que estaban previamente conectados al dispositivo anterior. Asegure un aislamiento eléctrico completo asegurando las tuercas para cables y asegurándose de que ningún cable pelado quede expuesto.

### 3. Instale y asegure el dispositivo

- a. Pliegue los cables en la caja eléctrica, teniendo cuidado de no pellizcarlos.
- b. Quite la etiqueta en la parte posterior del dispositivo para exponer el cable de tierra y conéctelo a la tierra de la caja.
- c. Utilice los tornillos de montaje incluidos para asegurar el dispositivo a la caja eléctrica.

## LIMITED ONE YEAR WARRANTY

Legrand will remedy any defect in workmanship or material in Legrand products which may develop under proper and normal use within one year from date of purchase by a consumer:

(1) by repair or replacement, or, at Legrand's option, (2) by return of an amount equal to consumer's purchase price. Such remedy is IN LIEU OF ANY AND ALL EXPRESSED OR IMPLIED WARRANTIES OF MERCHANTABILITY OR FITNESS FOR A PARTICULAR PURPOSE. Such remedy by Legrand does not include or cover cost of labor for removal or reinstallation of the product. ALL OTHER FURTHER ELEMENTS OF DAMAGE (INCIDENTAL OR CONSEQUENTIAL DAMAGES) FOR BREACH OF ANY AND ALL EXPRESSED OR IMPLIED WARRANTIES INCLUDING WARRANTIES OF MERCHANTABILITY OR FITNESS FOR A PARTICULAR PURPOSE ARE EXCLUDED HEREBY. (Some states do not allow disclaimers or exclusion or limitation of incidental or consequential damages, so the above disclaimer and limitation or exclusion may not apply to you.) ANY IMPLIED WARRANTIES INCLUDING WHERE REQUIRED WARRANTIES OF MERCHANTABILITY OR FITNESS FOR A PARTICULAR PURPOSE SHALL BE LIMITED TO THE ONE YEAR PERIOD SET FORTH ABOVE. (Some states do not allow limitations on how long an implied warranty lasts, so the above limitation may not apply to you.)

To ensure safety, all repairs to Legrand products must be made by Legrand, or under its specific direction. Procedure to obtain performance of any warranty obligation is as follows: (1) Contact Legrand, Syracuse, New York 13221, for instructions concerning return or repair; (2) return the product to Legrand, postage paid, with your name and address and a written description of the installation or use of the Legrand product, and the observed defects or failure to operate, or other claimed basis for dissatisfaction. This warranty gives you specific legal rights and you may also have other rights which vary from state to state.

## GARANTIE LIMITÉE DE UNE ANNÉE

Legrand remédiera à tout défaut de fabrication ou matériel des produits Legrand qui peuvent survenir dans le cadre d'une utilisation correcte et normale dans les une année de la date d'achat par un consommateur :

(1) par la réparation ou le remplacement, ou, au choix de Legrand, (2) le remboursement d'un montant équivalent au prix d'achat du consommateur. Ledit recours REMPLACE TOUTES LES GARANTIES EXPLICITES OU IMPLICITES DE QUALITÉ MARCHANDE OU D'APTITUDE À SATISFAIRE UNE FONCTION PARTICULIÈRE. Ledit recours par Legrand n'inclut pas ni ne couvre le coût de la main-d'œuvre pour le démontage ou la réinstallation du produit. TOUS AUTRES DOMMAGES (DIRECTS OU INDIRECTS) EN CAS DE VIOLATION DE TOUTE GARANTIE EXPLICITE OU IMPLICITE Y COMPRIS LES GARANTIES DE QUALITÉ MARCHANDE OU D'APTITUDE À SATISFAIRE UNE FONCTION PARTICULIÈRE SONT EXCLUS PAR LES PRÉSENTES. (Certains États n'autorisent pas les dénégations de responsabilité, les exclusions ou la limitation des dommages directs ou indirects; il se peut donc que la dénégaion de responsabilité et la limitation ou l'exclusion ci-dessus ne s'appliquent pas à vous.) TOUTE GARANTIE IMPLICITE, Y COMPRIS LES GARANTIES DE QUALITÉ MARCHANDE OU DE CONVENANCE À UN USAGE PARTICULIER DOIT ÊTRE LIMITÉE À LA PÉRIODE DE UNE ANNÉE ÉTABLIE CI-DESSUS. (Certains États n'autorisent pas les limitations de durée d'une garantie implicite; les limitations ci-dessus peuvent donc ne pas s'appliquer à vous.)

Pour assurer la sécurité, toutes les réparations des produits Legrand doivent être effectuées par Legrand ou sous sa direction spécifique. Voici la marche à suivre pour obtenir l'exécution de toute obligation de garantie : (1) Communiquer avec Legrand, Syracuse, New York, 13221, pour obtenir des directives concernant le remboursement ou la réparation; (2) retourner le produit à Legrand, par un envoi en port payé, en indiquant votre nom et votre adresse ainsi qu'une description écrite de l'installation ou de l'utilisation du produit Legrand, et indiquer les défauts ou la défaillance de fonctionnement constatés ou tout autre motif d'insatisfaction. Cette garantie vous donne des droits légaux particuliers, mais vous pouvez également avoir d'autres droits, selon l'État où vous résidez.

For covering patents, see [www.legrand.us/patents](http://www.legrand.us/patents)

Pour couvrir les brevets, voir [www.legrand.us/patents](http://www.legrand.us/patents)

Para cubrir las patentes, véase [www.legrand.us/patents](http://www.legrand.us/patents)

No: 341363 5/22



**Questions? We're here to help.**

Phone: 1-877-833-3303 8:00 a.m. to 8:00 p.m. EST (M-F)

Email: [smartlighting@legrand.us](mailto:smartlighting@legrand.us)

Chat: <https://www.legrand.us/radiant/smart-lighting.aspx>

(Click on the chat icon to open a dialogue box)

¿Tiene preguntas? Estamos aquí para ayudar.

Teléfono: 1-877-833-3303 de 8:00 a.m. a 8:00 p.m. EST (MF)

Correo electrónico: [smartlighting@legrand.us](mailto:smartlighting@legrand.us)

Chat: <https://www.legrand.us/radiant/smart-lighting.aspx>

(Haga clic en el icono de chat para abrir un cuadro de diálogo)

**Vous avez des questions? Nous sommes là pour vous aider.**

Téléphone : 1 877 833-3303 de 8 h à 20 h (HNE) (lundi au vendredi)

Courriel : [smartlighting@legrand.us](mailto:smartlighting@legrand.us)

Clavardage : <https://www.legrand.us/radiant/smart-lighting.aspx>

(Cliquez sur l'icône de clavardage pour ouvrir une boîte de dialogue)



800.223.4185

1.877.BY.LEGRAND

[www.legrand.us](http://www.legrand.us)

[www.legrand.ca](http://www.legrand.ca)